

Kokken®

New Lineup

〇〇インパクト用両口ホイールナットソケット

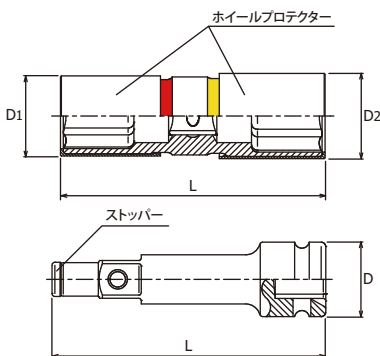
1/2"
12.7mm

No. 14218M(セット) / 14118PM(ソケット単品)



- 1つのソケットで19mmと21mmに対応する**ホイールナット専用**の両口ソケットです。
- ソケットは社外アルミホイール対応の**薄肉設計**はもちろん、**サイズ分けの塗装**も行い一目でサイズ確認が行え、更に外周には**樹脂製ホイールプロテクター**も装備し、ホイールへのダメージ軽減を図っています。

- 専用の**エクステンションバー**を用いることによりソケット中心に設けた**差込角**を駆動し、更に**エクステンションバー先端**に装着した**樹脂製ストッパー**がホイールナット頂点の傷付きを防止します。



ホイールナット専用に薄肉に設計されており、通常のソケットより耐荷重性が低くなっておりますので、オーバートルクには充分お気をつけください。エクステンションバー凸側はボールロック式です。ソケットは完全に固定されませんので脱落にご注意ください。

セット

| | | |
|-----------------------------------|--------|-------------------------|
| New | 14218M | 2ヶ組 / 重量340g |
| 紙箱 | | 希望小売価格 ¥6,950 |
| ソケット | | アクセサリ |
| 〇〇 両口ホイールナットソケット 14118PM-19X21 | | エクステンションバー 14760ST-B |

ソケット単品

| | 14118PM (mm x mm) | 凹 (SQ.) | D1 (mm) | D2 (mm) | L (mm) | 重量 (g) | 希望 小売価格 |
|-----|----------------------|----------------|------------|------------|-----------|-----------|------------|
| New | 19X21 | 1/2" 12.7mm | 27.2 | 29 | 90 | 180 | ¥3,690 |

エクステンションバー単品

| | 凸 (SQ.) | D (mm) | L (mm) | 重量 (g) | 希望 小売価格 |
|-----|----------------|-----------|-----------|-----------|------------|
| New | 1/2" 12.7mm | 25 | 92 | 150 | ¥3,260 |

希望小売価格に消費税は含まれておりません。