



内張りクリップ・小ねじ特集



寸法単位：mm

10G CT-201-30

トヨタをメインに他のメーカーにも使用されています。



30個 **ゆうパック 1,500円**

10G CT-202-40

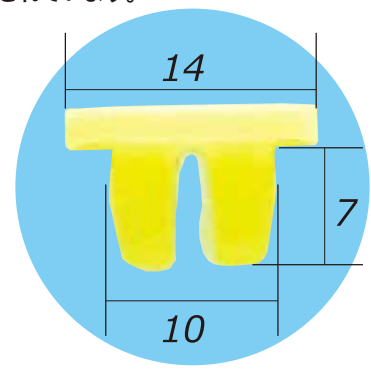
トヨタをメインに他のメーカーにも使用されています。



40個 **ゆうパック 1,500円**

10G CT-207-40

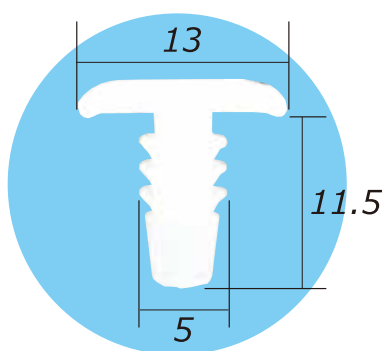
トヨタをメインに他のメーカーにも使用されています。



40個 **ゆうパック 1,500円**

10G CT-208-50

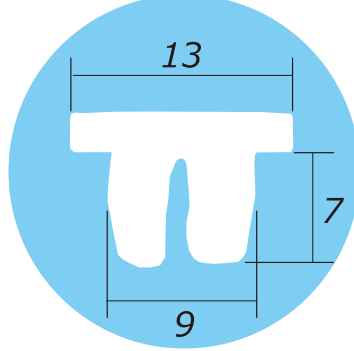
トヨタをメインに他のメーカーにも使用されています。



50個 **ゆうパック 1,500円**

10G CT-210-40

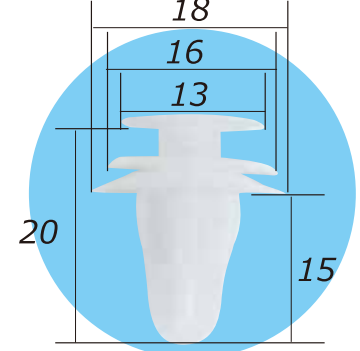
トヨタをメインに他のメーカーにも使用されています。



40個 **ゆうパック 1,500円**

10G CT-222-30

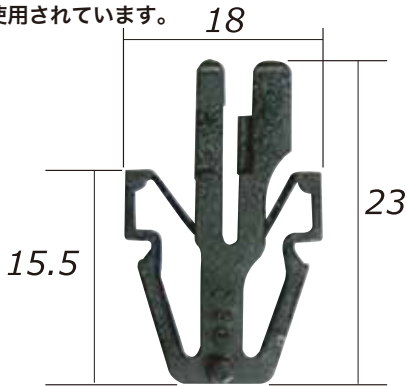
トヨタをメインに他のメーカーにも使用されています。



30個 **ゆうパック 1,500円**

10G CT-223-20

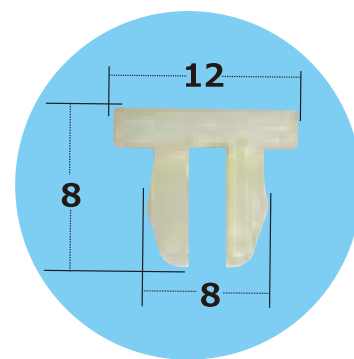
トヨタをメインに他のメーカーにも使用されています。



20個 **ゆうパック 1,500円**

10G CT-227-45

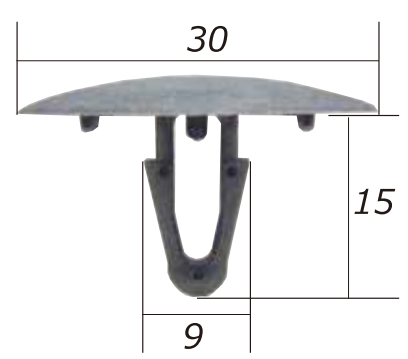
トヨタをメインに他のメーカーにも使用されています。



45個 **ゆうパック 1,500円**

10G CT-230-35

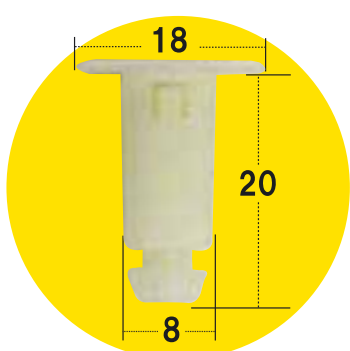
トヨタをメインに他のメーカーにも使用されています。



35個 **ゆうパック 1,500円**

10G CT-231-35

トヨタをメインに他のメーカーにも使用されています。



35個 **ゆうパック 1,500円**

10G CT-233-50

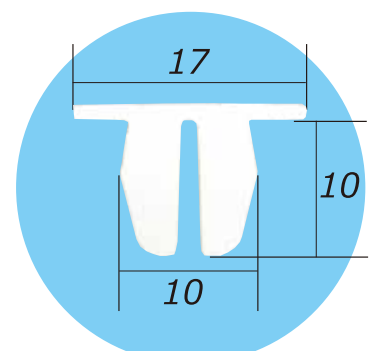
トヨタをメインに他のメーカーにも使用されています。



50個 **ゆうパック 1,500円**

10G CT-235-50

トヨタをメインに他のメーカーにも使用されています。



50個 **ゆうパック 1,500円**



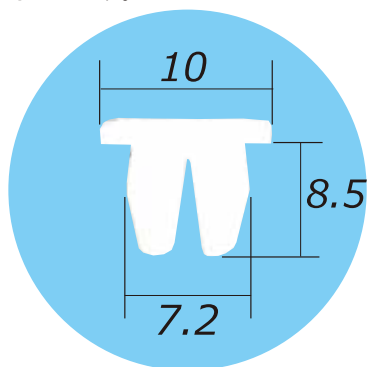
内張りクリップ・小ねじ特集



寸法単位：mm

10G CT-242-50

トヨタをメインに他のメーカーにも使用されています。



50個 **1,500円**

10G CT-253-40

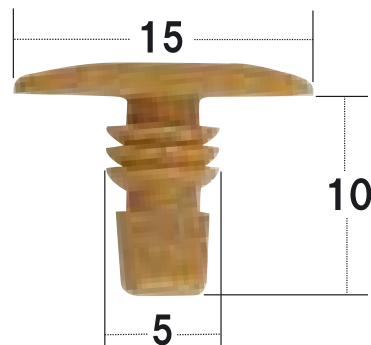
トヨタをメインに他のメーカーにも使用されています。



40個 **1,500円**

10G CT-259-40

トヨタをメインに他のメーカーにも使用されています。



40個 **1,500円**

10G CT-264-50

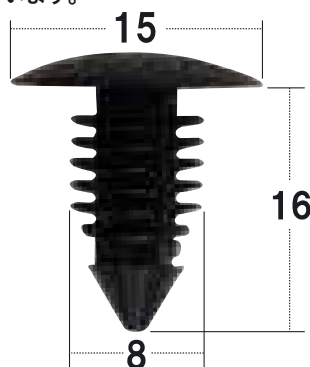
トヨタをメインに他のメーカーにも使用されています。



50個 **1,500円**

10G CT-268-80

トヨタをメインに他のメーカーにも使用されています。



80個 **1,500円**

10G CT-269-50

トヨタをメインに他のメーカーにも使用されています。



50個 **1,500円**

10G CT-270-25

トヨタをメインに他のメーカーにも使用されています。



25個 **1,500円**

10G CT-277-20

トヨタをメインに他のメーカーにも使用されています。



20個 **1,500円**

10G CT-278-30

トヨタをメインに他のメーカーにも使用されています。



30個 **1,500円**

10G CT-280-25

トヨタをメインに他のメーカーにも使用されています。



25個 **1,500円**

10G CT-281-30

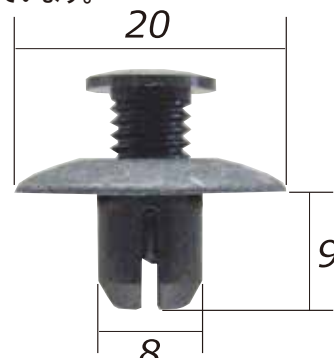
トヨタをメインに他のメーカーにも使用されています。



30個 **1,500円**

10G CT-282-25

トヨタをメインに他のメーカーにも使用されています。



25個 **1,500円**



内張りクリップ・小ねじ特集



寸法単位：mm

10G CT-283-25

トヨタをメインに他のメーカーにも使用されています。



全長173mm
巾 8mm

25個 1,500円

10G CT-291-10

トヨタをメインに他のメーカーにも使用されています。

ウレタンバンパー
止め金具 大



33.5

15

10個 1,500円

10G CT-292-25

トヨタをメインに他のメーカーにも使用されています。



20

13

29

25個 1,500円

10G CT-296-50

トヨタをメインに他のメーカーにも使用されています。



16

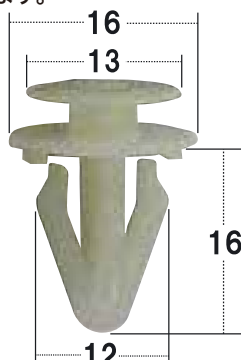
17

5

50個 1,500円

10G CT-313-50

トヨタをメインに他のメーカーにも使用されています。



16

13

16

12

50個 1,500円

10G CT-321-50

トヨタをメインに他のメーカーにも使用されています。



13

15

7

50個 1,500円

10G CT-322-40

トヨタをメインに他のメーカーにも使用されています。



29.5

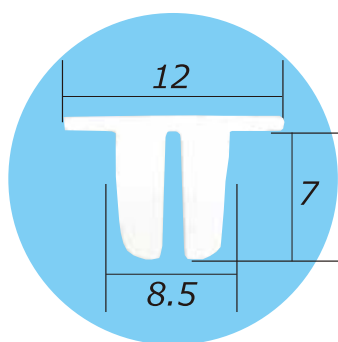
19

8

40個 1,500円

10G CT-323-50

トヨタをメインに他のメーカーにも使用されています。



12

7

8.5

50個 1,500円

10G CT-326-20

トヨタをメインに他のメーカーにも使用されています。



巾 8mm
全長147mm

20個 1,500円

10G CT-327-40

トヨタをメインに他のメーカーにも使用されています。



巾 8mm
全長 113mm

40個 1,500円

10G CT-331-50

トヨタをメインに他のメーカーにも使用されています。



16

16

13.5

50個 1,500円

10G CT-333-50

トヨタをメインに他のメーカーにも使用されています。



18

12

6

50個 1,500円



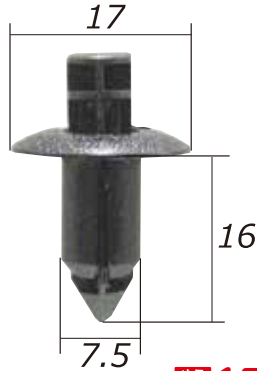
内張りクリップ・小ねじ特集



寸法単位：mm

10G CT-335-40

トヨタをメインに他のメーカーにも使用されています。



40個 1,500円

10G CT-338-30

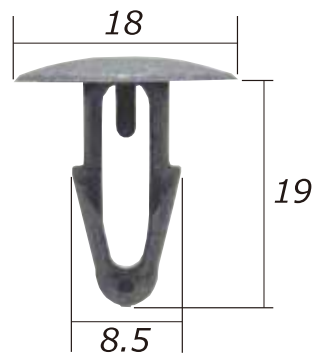
トヨタをメインに他のメーカーにも使用されています。



30個 1,500円

10G CT-341-50

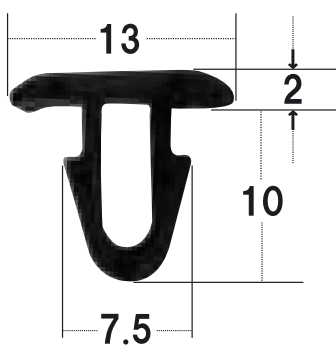
トヨタをメインに他のメーカーにも使用されています。



50個 1,500円

10G CT-344-20

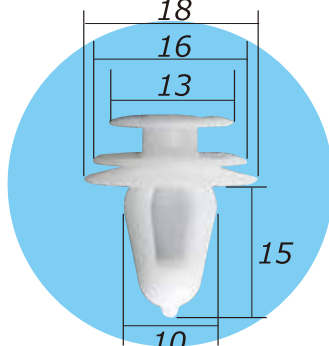
トヨタをメインに他のメーカーにも使用されています。



20個 1,500円

10G CT-346-15

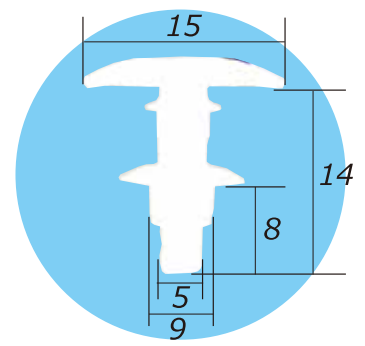
トヨタをメインに他のメーカーにも使用されています。



15個 1,500円

10G CT-347-30

トヨタをメインに他のメーカーにも使用されています。



30個 1,500円

10G CT-349-35

トヨタをメインに他のメーカーにも使用されています。



35個 1,500円

10G CT-350-25

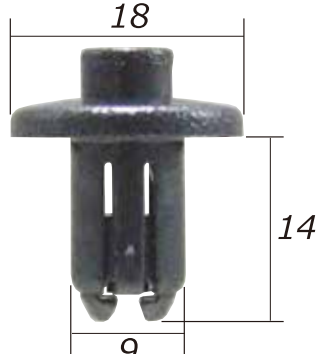
トヨタをメインに他のメーカーにも使用されています。



25個 1,500円

10G CT-352-10

トヨタをメインに他のメーカーにも使用されています。



10個 1,500円

10G CT-353-25

トヨタをメインに他のメーカーにも使用されています。



25個 1,500円

10G CT-357-20

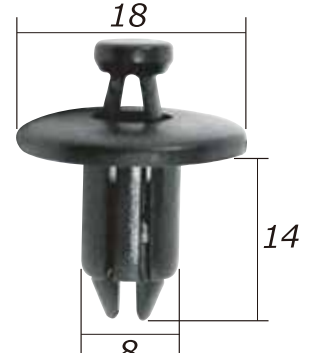
トヨタをメインに他のメーカーにも使用されています。



20個 1,500円

10G CT-361-15

トヨタをメインに他のメーカーにも使用されています。



15個 1,500円



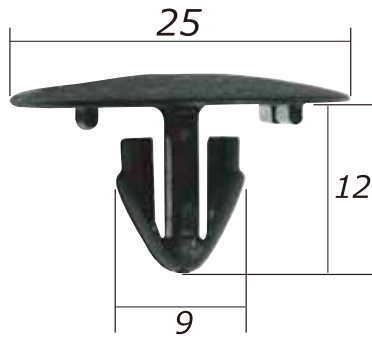
内張りクリップ・小ねじ特集



寸法単位：mm

10G CT-362-30

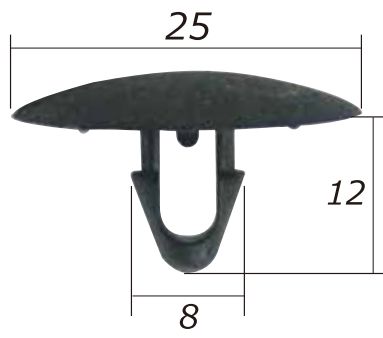
トヨタをメインに他のメーカーにも使用されています。



30個 1,500円

10G CT-364-20

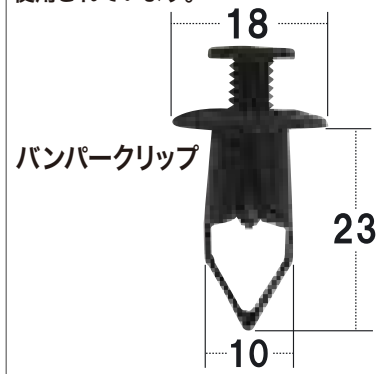
トヨタをメインに他のメーカーにも使用されています。



20個 1,500円

10G CT-365-10

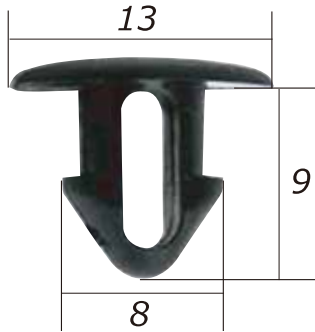
トヨタをメインに他のメーカーにも使用されています。



10個 1,500円

10G CT-366-40

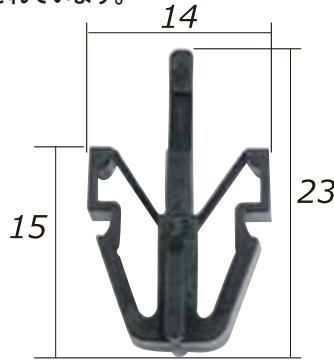
トヨタをメインに他のメーカーにも使用されています。



40個 1,500円

10G CT-368-20

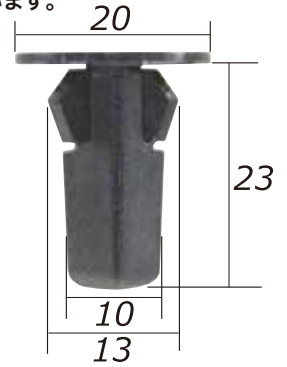
トヨタをメインに他のメーカーにも使用されています。



20個 1,500円

10G CT-371-20

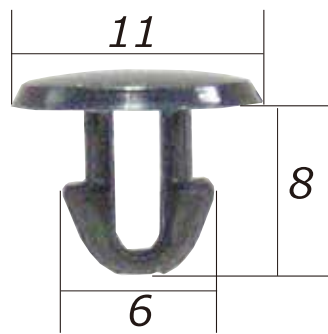
トヨタをメインに他のメーカーにも使用されています。



20個 1,500円

10G CT-372-40

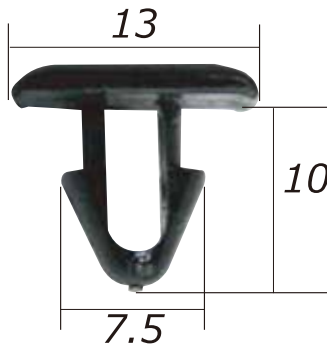
トヨタをメインに他のメーカーにも使用されています。



40個 1,500円

10G CT-373-15

トヨタをメインに他のメーカーにも使用されています。



15個 1,500円

10G CT-375-10

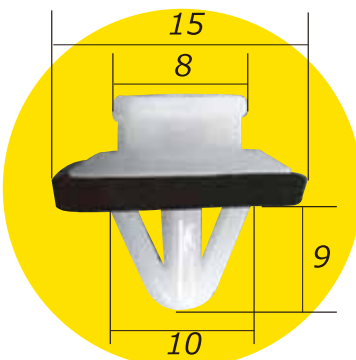
トヨタをメインに他のメーカーにも使用されています。



10個 1,500円

10G CT-378-25

トヨタをメインに他のメーカーにも使用されています。



25個 1,500円

10G CT-381-40

トヨタをメインに他のメーカーにも使用されています。



40個 1,500円

10G CT-383-20

トヨタをメインに他のメーカーにも使用されています。



20個 1,500円



内張りクリップ・小ねじ特集



寸法単位：mm

10G CT-384-20

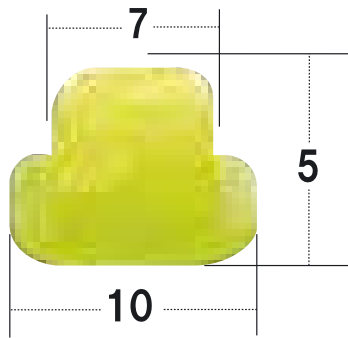
トヨタをメインに他のメーカーにも使用されています。



20個 **1,500円**

10G CT-388-45

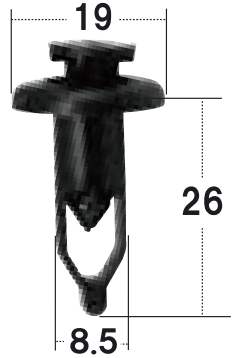
トヨタをメインに他のメーカーにも使用されています。



45個 **1,500円**

10G CT-390-13

トヨタをメインに他のメーカーにも使用されています。



13個 **1,500円**

10G CT-393-25

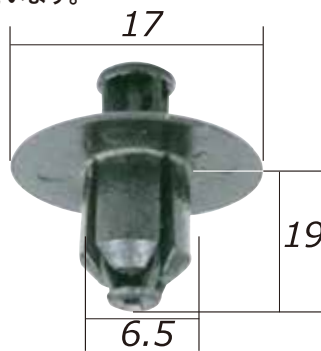
トヨタをメインに他のメーカーにも使用されています。



25個 **1,500円**

10G CT-394-15

トヨタをメインに他のメーカーにも使用されています。



15個 **1,500円**

10G CT-395-25

トヨタをメインに他のメーカーにも使用されています。

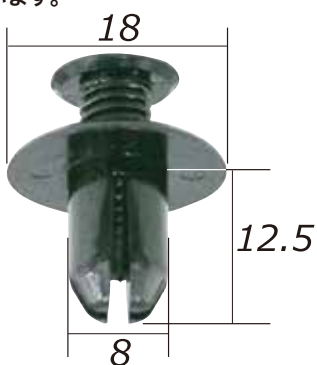
タイヤハウスクリップ



25個 **1,500円**

10G CT-396-20

トヨタをメインに他のメーカーにも使用されています。



20個 **1,500円**

10G CT-402-15

トヨタをメインに他のメーカーにも使用されています。



15個 **1,500円**

10G CT-403-15

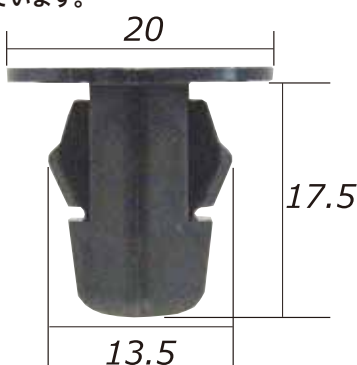
トヨタをメインに他のメーカーにも使用されています。



15個 **1,500円**

10G CT-406-30

トヨタをメインに他のメーカーにも使用されています。



30個 **1,500円**

10G CT-407-50

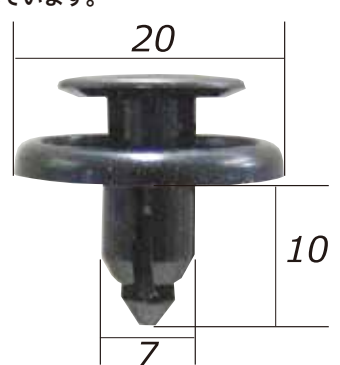
トヨタをメインに他のメーカーにも使用されています。



50個 **1,500円**

10G CT-410-25

トヨタをメインに他のメーカーにも使用されています。



25個 **1,500円**



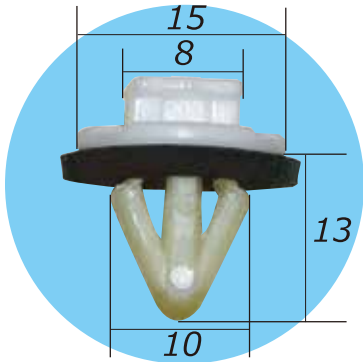
内張りクリップ・小ねじ特集



寸法単位：mm

10G CT-411-15

トヨタをメインに他のメーカーにも使用されています。



15個 1,500円

10G CT-412-50

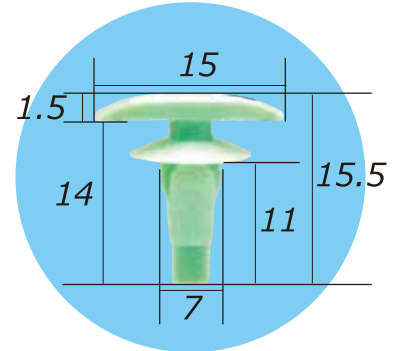
トヨタをメインに他のメーカーにも使用されています。



50個 1,500円

10G CT-415-40

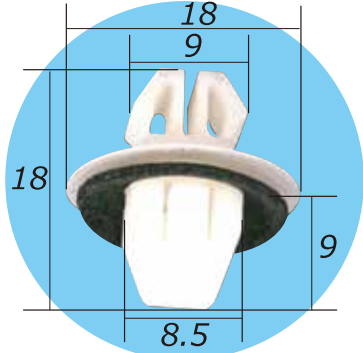
トヨタをメインに他のメーカーにも使用されています。



40個 1,500円

10G CT-417-25

トヨタをメインに他のメーカーにも使用されています。



25個 1,500円

10G CT-429-25

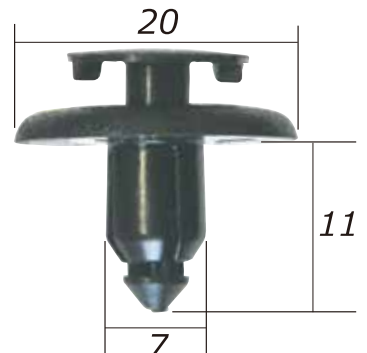
トヨタをメインに他のメーカーにも使用されています。



25個 1,500円

10G CT-431-15

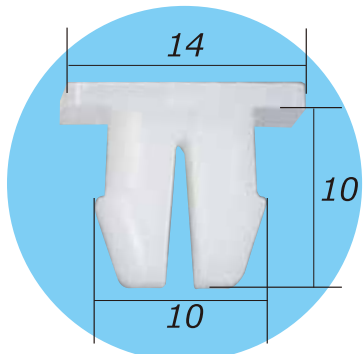
トヨタをメインに他のメーカーにも使用されています。



15個 1,500円

10G CT-433-40

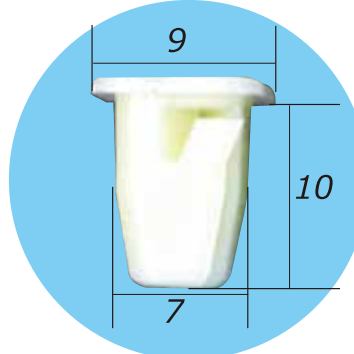
トヨタをメインに他のメーカーにも使用されています。



40個 1,500円

10G CT-437-40

トヨタをメインに他のメーカーにも使用されています。



40個 1,500円

10G CT-439-50

トヨタをメインに他のメーカーにも使用されています。



50個 1,500円

10G CT-443-100

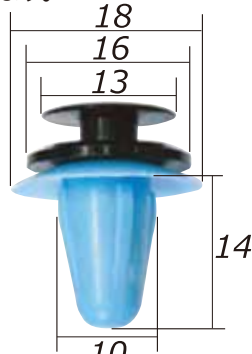
トヨタをメインに他のメーカーにも使用されています。



100個 1,500円

10G CT-444-50

トヨタをメインに他のメーカーにも使用されています。



50個 1,500円

10G CT-445-35

トヨタをメインに他のメーカーにも使用されています。



35個 1,500円



内張りクリップ・小ねじ特集



寸法単位：mm

10G CT-446-25

トヨタをメインに他のメーカーにも使用されています。



巾 8mm
全長125mm

25個 **1,500円**

10G CT-447-20

トヨタをメインに他のメーカーにも使用されています。



20個 **1,500円**

10G CT-448-20

トヨタをメインに他のメーカーにも使用されています。



20個 **1,500円**

10G CT-449-15

トヨタをメインに他のメーカーにも使用されています。



15個 **1,500円**

10G CT-450-15

トヨタをメインに他のメーカーにも使用されています。



15個 **1,500円**

10G CT-454-25

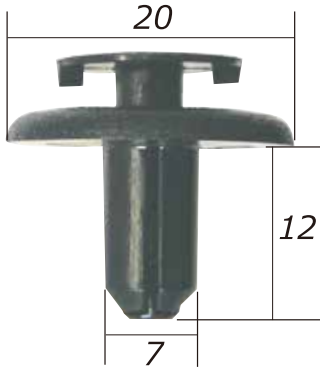
トヨタをメインに他のメーカーにも使用されています。



25個 **1,500円**

10G CT-455-10

トヨタをメインに他のメーカーにも使用されています。



10個 **1,500円**

10G CT-456-20

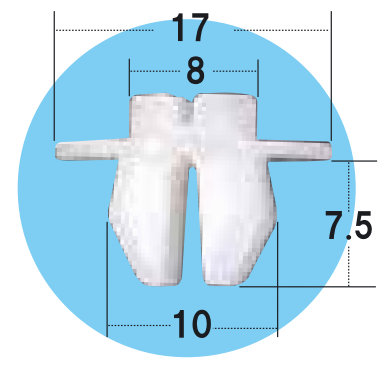
トヨタをメインに他のメーカーにも使用されています。



20個 **1,500円**

10G CT-459-20

トヨタをメインに他のメーカーにも使用されています。



20個 **1,500円**

10G CT-460-25

トヨタをメインに他のメーカーにも使用されています。



20個 **1,500円**

10G CT-464-20

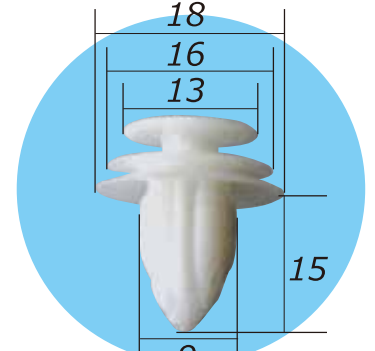
トヨタをメインに他のメーカーにも使用されています。



20個 **1,500円**

10G CT-465-40

トヨタをメインに他のメーカーにも使用されています。



40個 **1,500円**



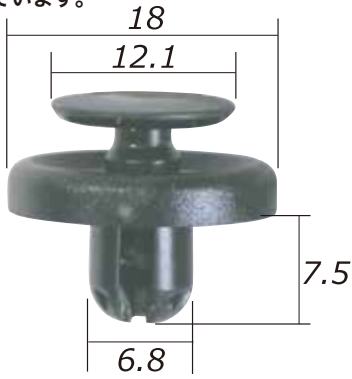
内張りクリップ・小ねじ特集



寸法単位：mm

10G CT-466-15

トヨタをメインに他のメーカーにも使用されています。



15個 1,500円

10G CT-468-30

トヨタをメインに他のメーカーにも使用されています。



30個 1,500円

10G CT-469-20

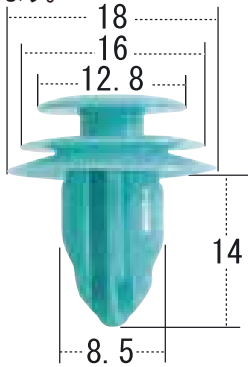
トヨタをメインに他のメーカーにも使用されています。



20個 1,500円

10G CT-470-35

トヨタをメインに他のメーカーにも使用されています。



35個 1,500円

10G CT-475-25

クリップ用汎用パッキン
外径φ20×内径φ5×厚み5mm
トヨタをメインに他のメーカーにも使用されています。



25個 1,500円

10G CT-476-35

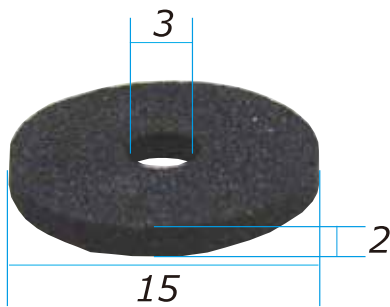
クリップ用汎用パッキン
外径φ16×内径φ8×厚み1mm
トヨタをメインに他のメーカーにも使用されています。



35個 1,500円

10G CT-477-40

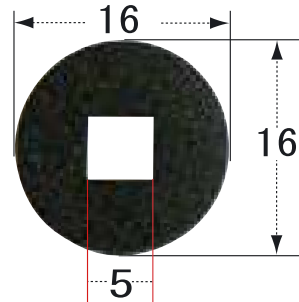
トヨタをメインに他のメーカーにも使用されています。



40個 1,500円

10G CT-478-20

クリップ用汎用パッキン
外径φ16×内径φ5×厚み2.5mm
トヨタをメインに他のメーカーにも使用されています。



20個 1,500円

10G CT-479-10

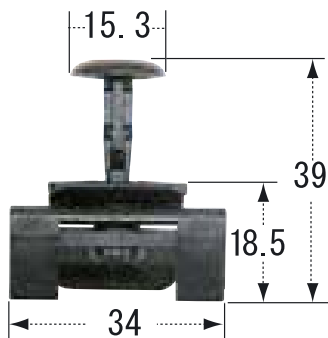
トヨタをメインに他のメーカーにも使用されています。



10個 1,500円

10G CT-484-8

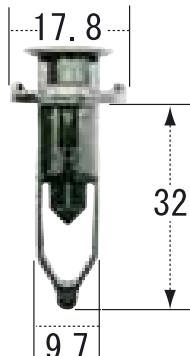
トヨタをメインに他のメーカーにも使用されています。



8個 1,500円

10G CT-491-10

トヨタをメインに他のメーカーにも使用されています。



10個 1,500円

10G CT-514-15

トヨタをメインに他のメーカーにも使用されています。



15個 1,500円



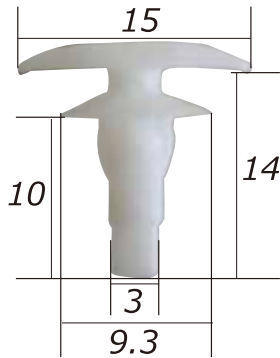
内張りクリップ・小ねじ特集



寸法単位：mm

10G CT-515-15

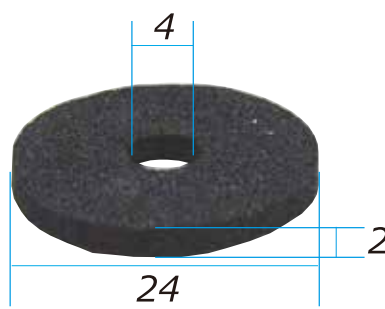
トヨタをメインに他のメーカーにも使用されています。



15個 **1,500円**

10G CT-518-30

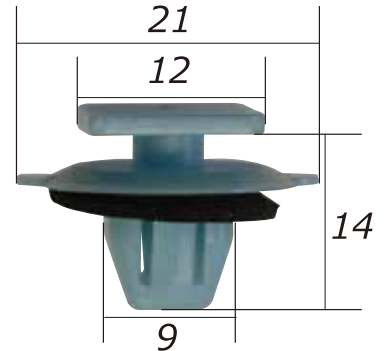
トヨタをメインに他のメーカーにも使用されています。



30個 **1,500円**

10G CT-519-10

トヨタをメインに他のメーカーにも使用されています。



10個 **1,500円**

10G CT-520-15

トヨタをメインに他のメーカーにも使用されています。

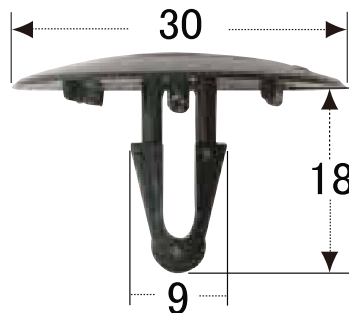


ベルト幅7mm
全長159mm

15個 **1,500円**

10G CT-524-20

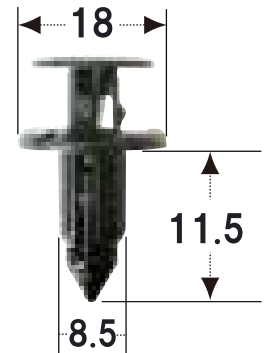
トヨタをメインに他のメーカーにも使用されています。



20個 **1,500円**

10G CT-531-7

トヨタをメインに他のメーカーにも使用されています。



7個 **1,500円**

10G CT-534-15

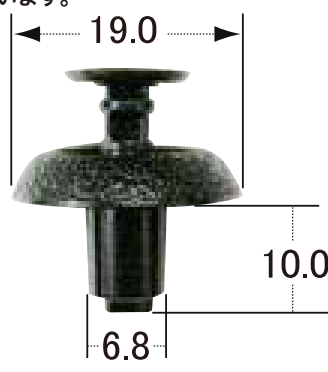
トヨタをメインに他のメーカーにも使用されています。



15個 **1,500円**

10G CT-537-15

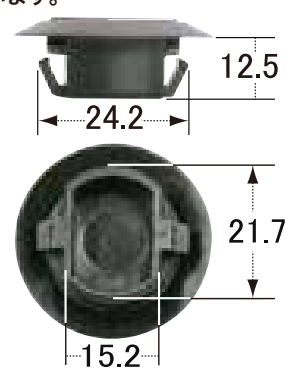
トヨタをメインに他のメーカーにも使用されています。



15個 **1,500円**

10G CT-538-12

トヨタをメインに他のメーカーにも使用されています。



12個 **1,500円**

10G CT-544-5

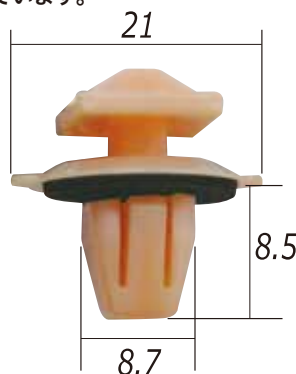
トヨタをメインに他のメーカーにも使用されています。



5個 **1,500円**

10G CT-547-10

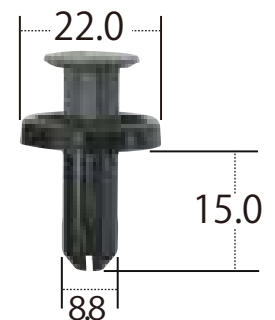
トヨタをメインに他のメーカーにも使用されています。



10個 **1,500円**

10G CT-549-10

トヨタをメインに他のメーカーにも使用されています。



10個 **1,500円**



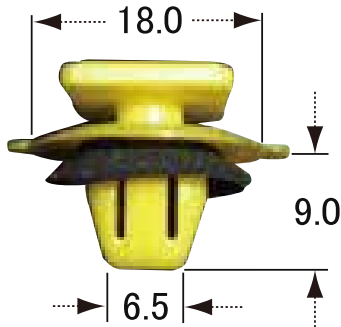
内張りクリップ・小ねじ特集



寸法単位：mm

10G CT-550-10

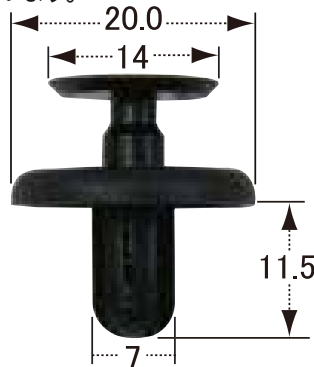
トヨタをメインに他のメーカーにも使用されています。



10個 **1,500円**

10G CT-555-12

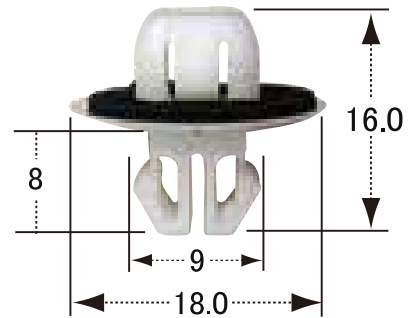
トヨタをメインに他のメーカーにも使用されています。



12個 **1,500円**

10G CT-557-15

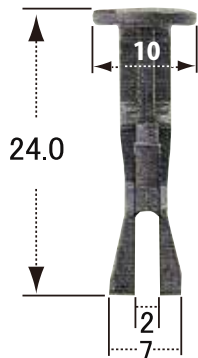
トヨタをメインに他のメーカーにも使用されています。



15個 **1,500円**

10G CT-558-30

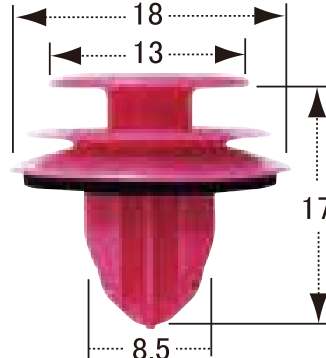
トヨタをメインに他のメーカーにも使用されています。



30個 **1,500円**

10G CT-561-10

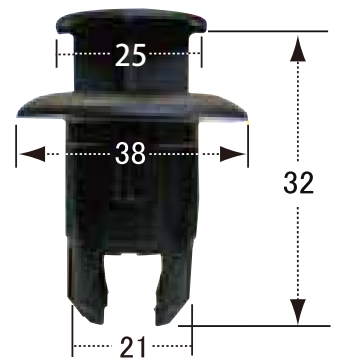
トヨタをメインに他のメーカーにも使用されています。



10個 **1,500円**

10G CT-562-4

トヨタをメインに他のメーカーにも使用されています。



4個 **1,500円**

10G CT-563-6

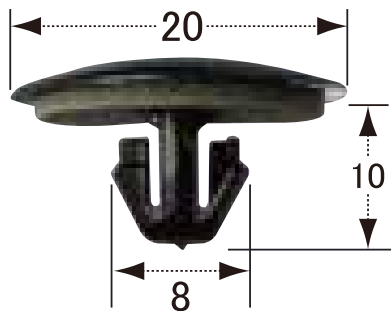
トヨタをメインに他のメーカーにも使用されています。



6個 **1,500円**

10G CT-564-20

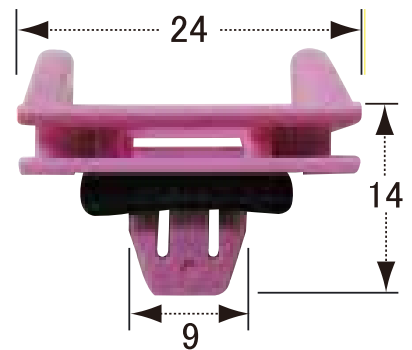
トヨタをメインに他のメーカーにも使用されています。



20個 **1,500円**

10G CT-566-5

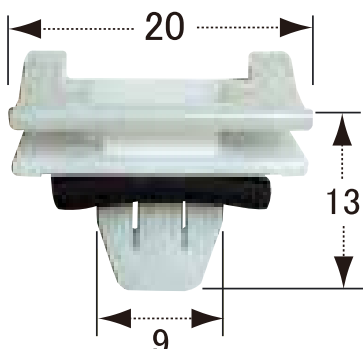
トヨタをメインに他のメーカーにも使用されています。



5個 **1,500円**

10G CT-567-8

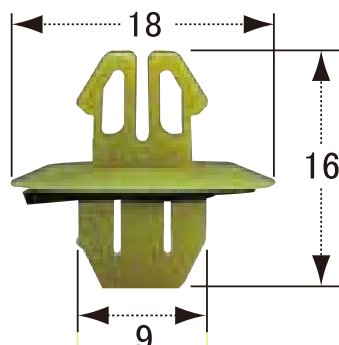
トヨタをメインに他のメーカーにも使用されています。



8個 **1,500円**

10G CT-571-8

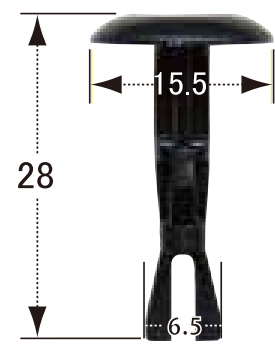
トヨタをメインに他のメーカーにも使用されています。



8個 **1,500円**

10G CT-572-20

トヨタをメインに他のメーカーにも使用されています。



20個 **1,500円**



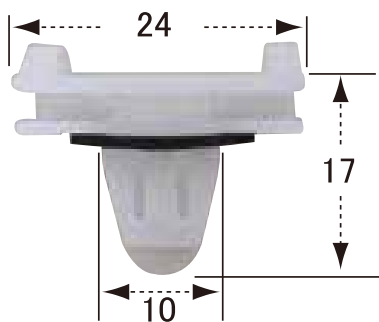
内張りクリップ・小ねじ特集



寸法単位：mm

10G CT-573-8

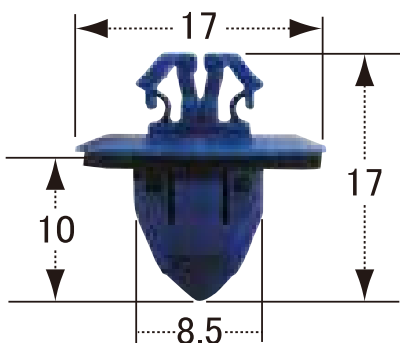
トヨタをメインに他のメーカーにも使用されています。



8個 **1,500円**

10G CT-574-10

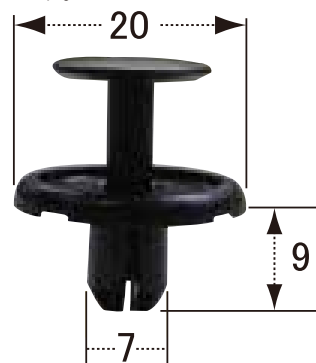
トヨタをメインに他のメーカーにも使用されています。



10個 **1,500円**

10G CT-575-15

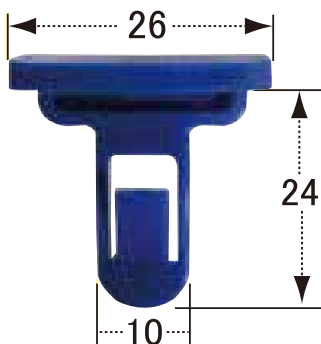
トヨタをメインに他のメーカーにも使用されています。



15個 **1,500円**

10G CT-577-10

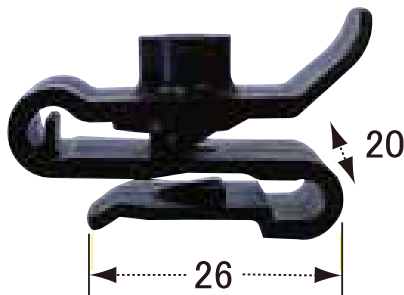
トヨタをメインに他のメーカーにも使用されています。



10個 **1,500円**

10G CT-580-5

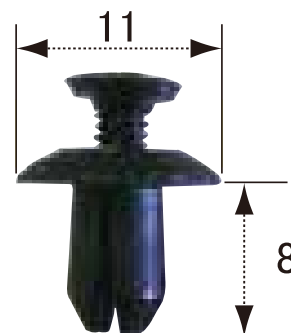
トヨタをメインに他のメーカーにも使用されています。



5個 **1,500円**

10G CT-582-15

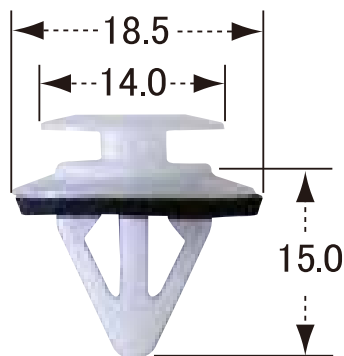
トヨタをメインに他のメーカーにも使用されています。



15個 **1,500円**

10G CT-589-10

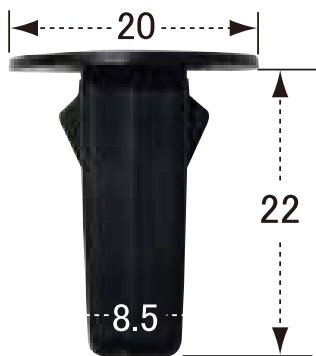
トヨタをメインに他のメーカーにも使用されています。



10個 **1,500円**

10G CT-591-20

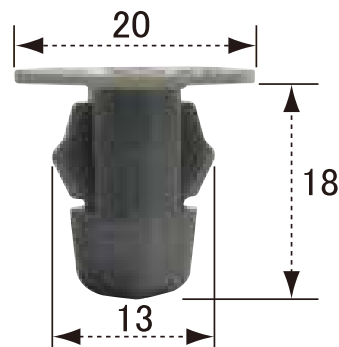
トヨタをメインに他のメーカーにも使用されています。



20個 **1,500円**

10G CT-598-20

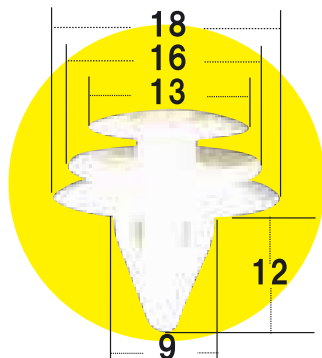
トヨタをメインに他のメーカーにも使用されています。



20個 **1,500円**

10G CN-101-50

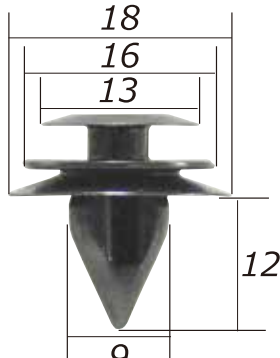
ニッサンをメインに他のメーカーにも使用されています。



50個 **1,500円**

10G CN-102-50

ニッサンをメインに他のメーカーにも使用されています。



50個 **1,500円**

10G CN-104-60

ニッサンをメインに他のメーカーにも使用されています。



60個 **1,500円**



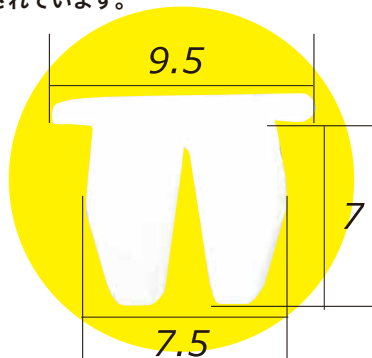
内張りクリップ・小ねじ特集



寸法単位：mm

10G CN-114-50

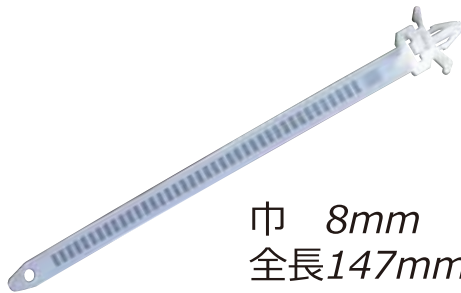
ニッサンをメインに他のメーカーにも使用されています。



50個 1,500円

10G CN-116-50

ニッサンをメインに他のメーカーにも使用されています。



巾 8mm
全長147mm

50個 1,500円

10G CN-123-50

ニッサンをメインに他のメーカーにも使用されています。



50個 1,500円

10G CN-140-40

ニッサンをメインに他のメーカーにも使用されています。



40個 1,500円

10G CN-141-15

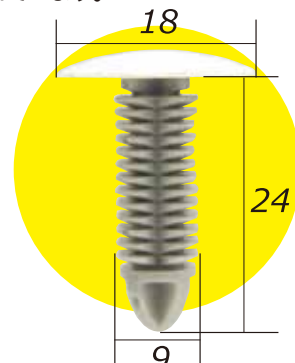
ニッサンをメインに他のメーカーにも使用されています。



15個 1,500円

10G CN-142-50

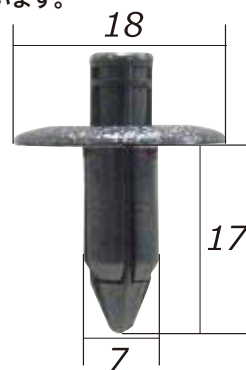
ニッサンをメインに他のメーカーにも使用されています。



50個 1,500円

10G CN-149-30

ニッサンをメインに他のメーカーにも使用されています。



30個 1,500円

10G CN-150-30

ニッサンをメインに他のメーカーにも使用されています。



30個 1,500円

10G CN-154-40

ニッサンをメインに他のメーカーにも使用されています。

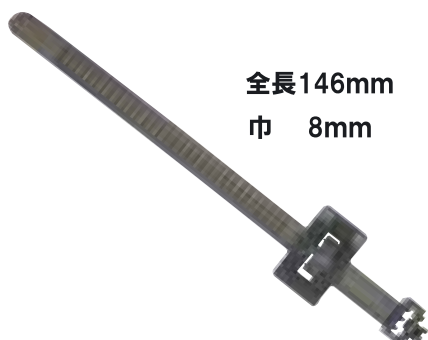


巾 8mm
全長175mm

40個 1,500円

10G CN-155-30

ニッサンをメインに他のメーカーにも使用されています。



全長146mm
巾 8mm

30個 1,500円

10G CN-156-30

ニッサンをメインに他のメーカーにも使用されています。



30個 1,500円

10G CN-158-40

ニッサンをメインに他のメーカーにも使用されています。



40個 1,500円



内張りクリップ・小ねじ特集



寸法単位：mm

10G CN-161-50

ニッサンをメインに他のメーカーにも使用されています。



50個 1,500円

10G CN-162-50

ニッサンをメインに他のメーカーにも使用されています。



50個 1,500円

10G CN-163-40

ニッサンをメインに他のメーカーにも使用されています。



40個 1,500円

10G CN-167-40

ニッサンをメインに他のメーカーにも使用されています。



巾 3.3mm
全長120mm

40個 1,500円

10G CN-168-15

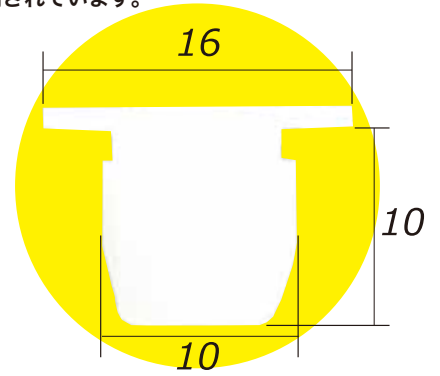
ニッサンをメインに他のメーカーにも使用されています。



15個 1,500円

10G CN-169-30

ニッサンをメインに他のメーカーにも使用されています。



30個 1,500円

10G CN-170-25

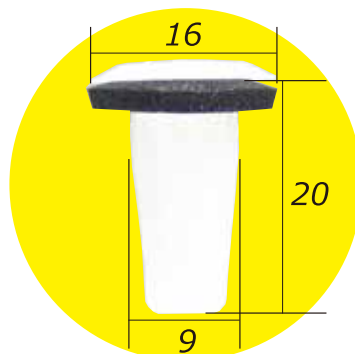
ニッサンをメインに他のメーカーにも使用されています。



25個 1,500円

10G CN-173-20

ニッサンをメインに他のメーカーにも使用されています。



20個 1,500円

10G CN-175-20

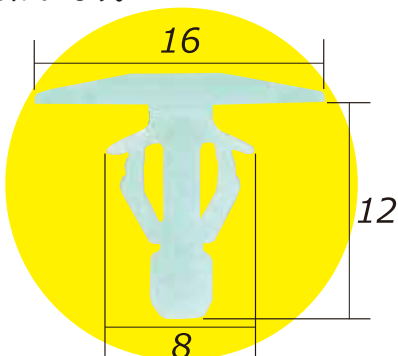
ニッサンをメインに他のメーカーにも使用されています。



20個 1,500円

10G CN-180-40

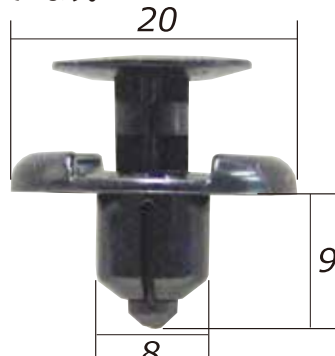
ニッサンをメインに他のメーカーにも使用されています。



40個 1,500円

10G CN-183-20

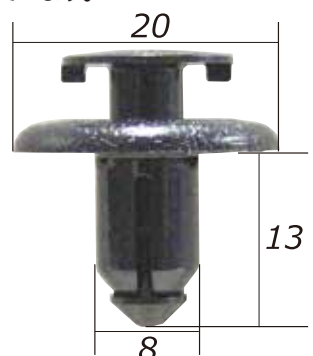
ニッサンをメインに他のメーカーにも使用されています。



20個 1,500円

10G CN-185-15

ニッサンをメインに他のメーカーにも使用されています。



15個 1,500円



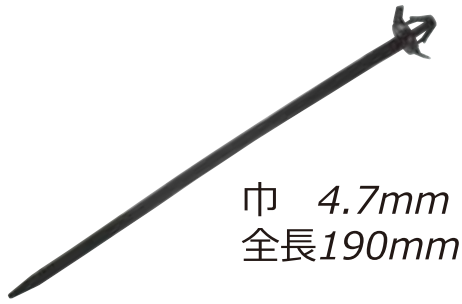
内張りクリップ・小ねじ特集



寸法単位：mm

10G CN-186-15

ニッサンをメインに他のメーカーにも使用されています。



巾 4.7mm
全長190mm

15個 **1,500円**

10G CN-187-15

ニッサンをメインに他のメーカーにも使用されています。



15個 **1,500円**

10G CN-189-20

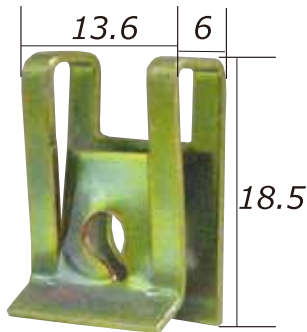
ニッサンをメインに他のメーカーにも使用されています。



20個 **1,500円**

10G CN-191-40

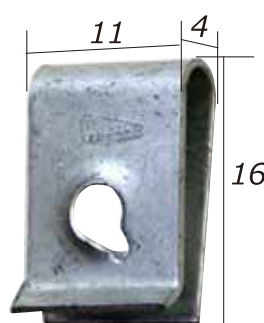
ニッサンをメインに他のメーカーにも使用されています。



40個 **1,500円**

10G CN-192-30

ニッサンをメインに他のメーカーにも使用されています。



30個 **1,500円**

10G CN-195-15

ニッサンをメインに他のメーカーにも使用されています。



15個 **1,500円**

10G CN-196-30

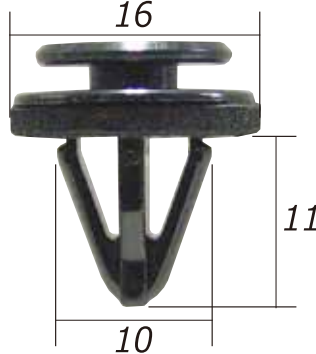
ニッサンをメインに他のメーカーにも使用されています。



30個 **1,500円**

10G CN-198-20

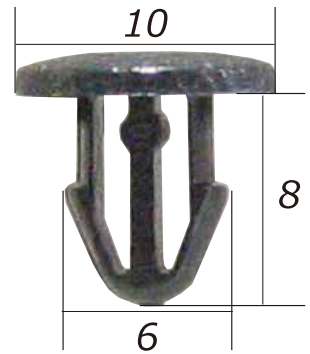
ニッサンをメインに他のメーカーにも使用されています。



20個 **1,500円**

10G CN-203-25

ニッサンをメインに他のメーカーにも使用されています。



25個 **1,500円**

10G CN-206-30

ニッサンをメインに他のメーカーにも使用されています。



30個 **1,500円**

10G CN-208-20

ニッサンをメインに他のメーカーにも使用されています。



20個 **1,500円**

10G CN-213-15

ニッサンをメインに他のメーカーにも使用されています。



15個 **1,500円**



内張りクリップ・小ねじ特集



寸法単位：mm

10G CN-215-20

ニッサンをメインに他のメーカーにも使用されています。



20個 **1,500円**

10G CN-227-15

ニッサンをメインに他のメーカーにも使用されています。



15個 **1,500円**

10G CN-229-15

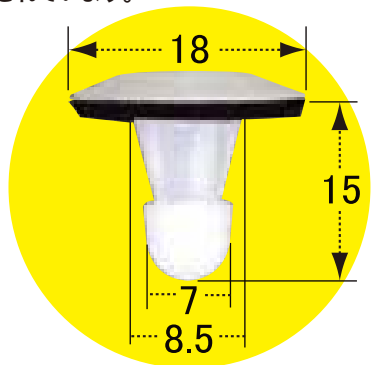
ニッサンをメインに他のメーカーにも使用されています。



15個 **1,500円**

10G CN-237-20

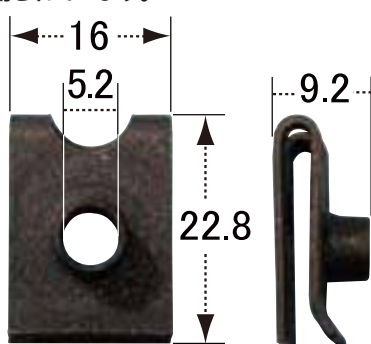
ニッサンをメインに他のメーカーにも使用されています。



20個 **1,500円**

10G CN-240-12

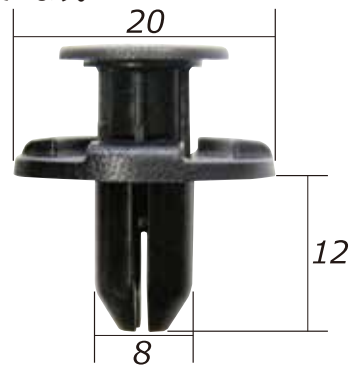
ニッサンをメインに他のメーカーにも使用されています。



12個 **1,500円**

10G CN-241-25

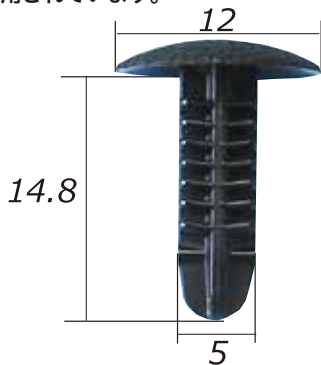
ニッサンをメインに他のメーカーにも使用されています。



25個 **1,500円**

10G CN-249-10

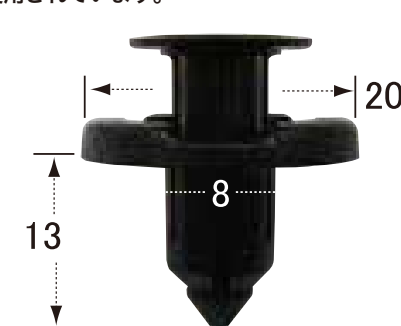
ニッサンをメインに他のメーカーにも使用されています。



10個 **1,500円**

10G CN-256-20

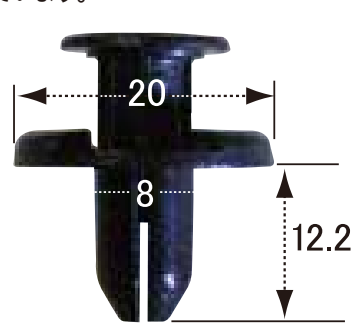
ニッサンをメインに他のメーカーにも使用されています。



20個 **1,500円**

10G CN-260-20

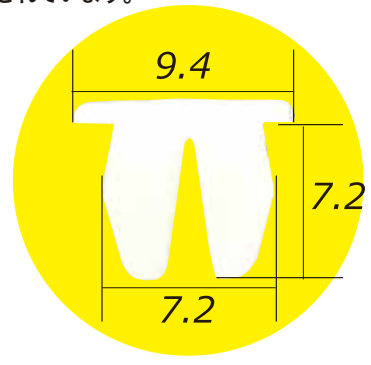
ニッサンをメインに他のメーカーにも使用されています。



20個 **1,500円**

10G CH-601-50

ホンダをメインに他のメーカーにも使用されています。



50個 **1,500円**

10G CH-602-25

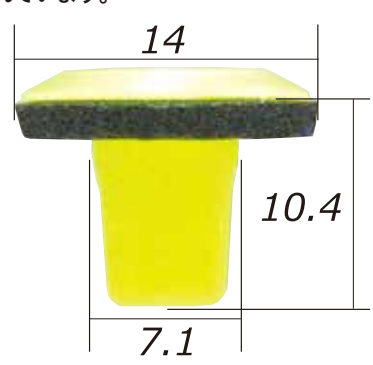
ホンダをメインに他のメーカーにも使用されています。



25個 **1,500円**

10G CH-604-30

ホンダをメインに他のメーカーにも使用されています。



30個 **1,500円**



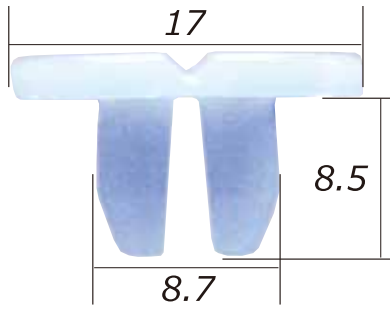
内張りクリップ・小ねじ特集



寸法単位：mm

10G CH-605-40

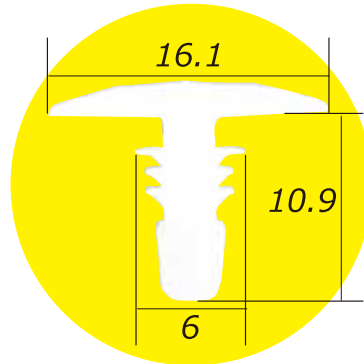
ホンダをメインに他のメーカーにも使用されています。



40個 **ゆうパック 1,500円**

10G CH-606-50

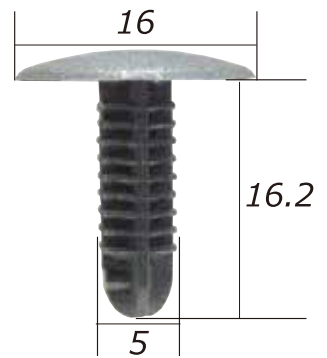
ホンダをメインに他のメーカーにも使用されています。



50個 **ゆうパック 1,500円**

10G CH-608-50

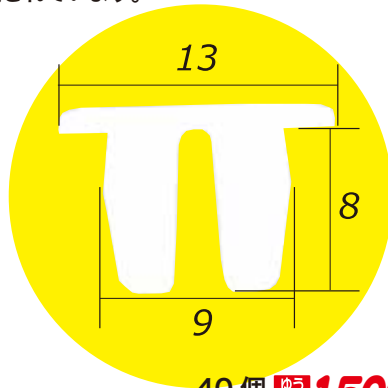
ホンダをメインに他のメーカーにも使用されています。



50個 **ゆうパック 1,500円**

10G CH-609-40

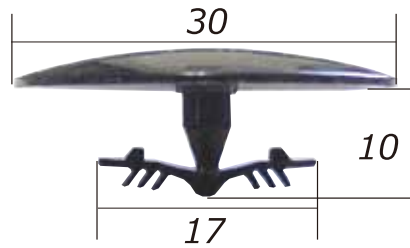
ホンダをメインに他のメーカーにも使用されています。



40個 **ゆうパック 1,500円**

10G CH-613-10

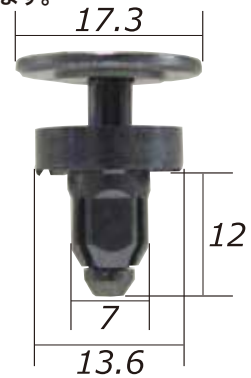
ホンダをメインに他のメーカーにも使用されています。



10個 **ゆうパック 1,500円**

10G CH-614-15

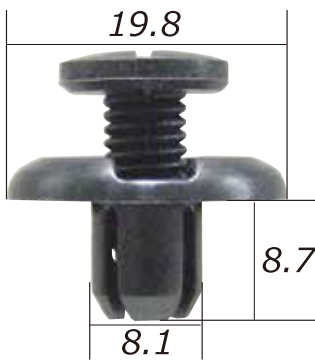
ホンダをメインに他のメーカーにも使用されています。



15個 **ゆうパック 1,500円**

10G CH-616-15

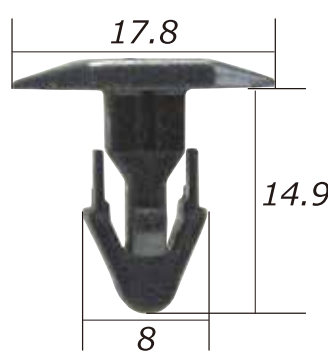
ホンダをメインに他のメーカーにも使用されています。



15個 **ゆうパック 1,500円**

10G CH-618-50

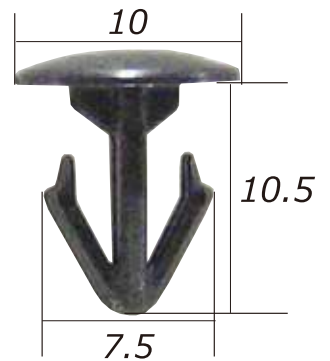
ホンダをメインに他のメーカーにも使用されています。



50個 **ゆうパック 1,500円**

10G CH-622-50

ホンダをメインに他のメーカーにも使用されています。



50個 **ゆうパック 1,500円**

10G CH-623-50

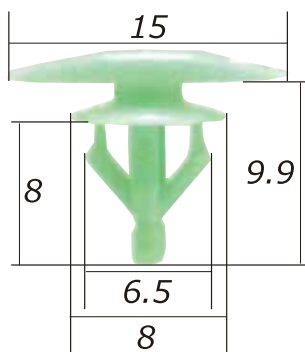
ホンダをメインに他のメーカーにも使用されています。



50個 **ゆうパック 1,500円**

10G CH-624-40

ホンダをメインに他のメーカーにも使用されています。



40個 **ゆうパック 1,500円**

10G CH-626-20

ホンダをメインに他のメーカーにも使用されています。



20個 **ゆうパック 1,500円**



内張りクリップ・小ねじ特集



寸法単位：mm

10G CH-629-10

ホンダをメインに他のメーカーにも使用されています。



10個 **1,500円**

10G CH-631-10

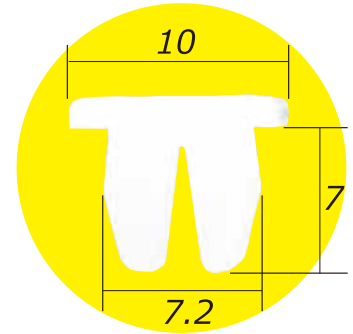
ホンダをメインに他のメーカーにも使用されています。



10個 **1,500円**

10G CH-638-50

ホンダをメインに他のメーカーにも使用されています。



50個 **1,500円**

10G CH-641-20

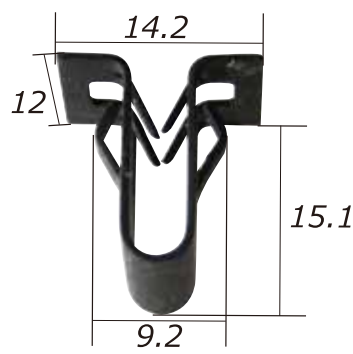
ホンダをメインに他のメーカーにも使用されています。



20個 **1,500円**

10G CH-645-15

ホンダをメインに他のメーカーにも使用されています。



15個 **1,500円**

10G CH-646-20

ホンダをメインに他のメーカーにも使用されています。



20個 **1,500円**

10G CH-647-15

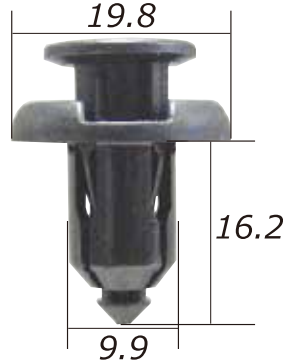
ホンダをメインに他のメーカーにも使用されています。



15個 **1,500円**

10G CH-648-20

ホンダをメインに他のメーカーにも使用されています。



20個 **1,500円**

10G CH-654-25

ホンダをメインに他のメーカーにも使用されています。



25個 **1,500円**

10G CH-655-25

ホンダをメインに他のメーカーにも使用されています。



25個 **1,500円**

10G CH-656-20

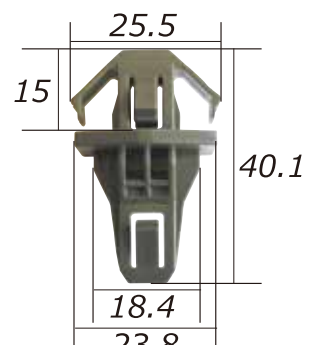
ホンダをメインに他のメーカーにも使用されています。



20個 **1,500円**

10G CH-657-20

ホンダをメインに他のメーカーにも使用されています。



20個 **1,500円**



内張りクリップ・小ねじ特集



寸法単位：mm

10G CH-659-25

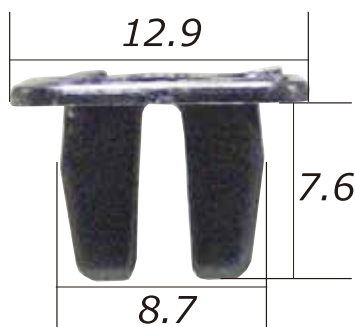
ホンダをメインに他のメーカーにも使用されています。



25個 **1,500円**

10G CH-660-35

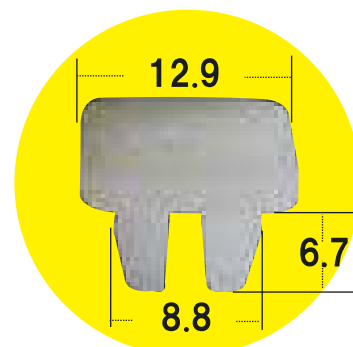
ホンダをメインに他のメーカーにも使用されています。



35個 **1,500円**

10G CH-662-25

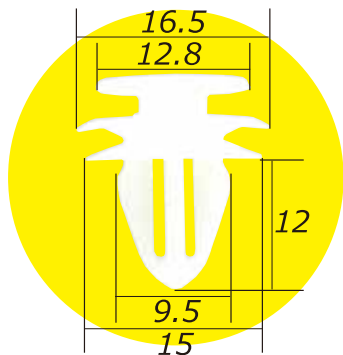
ホンダをメインに他のメーカーにも使用されています。



25個 **1,500円**

10G CH-665-50

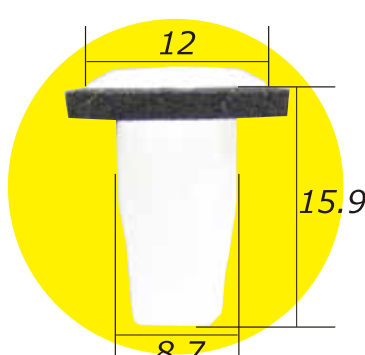
ホンダをメインに他のメーカーにも使用されています。



50個 **1,500円**

10G CH-666-15

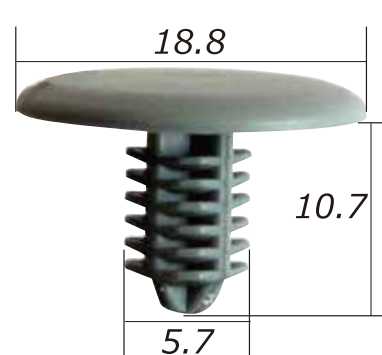
ホンダをメインに他のメーカーにも使用されています。



15個 **1,500円**

10G CH-671-25

ホンダをメインに他のメーカーにも使用されています。



25個 **1,500円**

10G CH-677-20

ホンダをメインに他のメーカーにも使用されています。

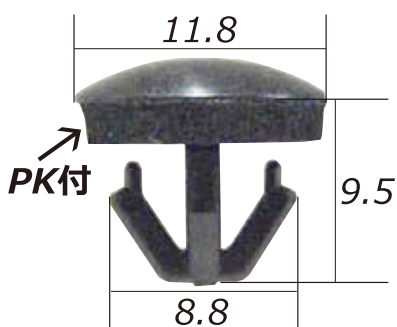


巾 7.9mm
全長145mm

20個 **1,500円**

10G CH-678-20

ホンダをメインに他のメーカーにも使用されています。



20個 **1,500円**

10G CH-680-25

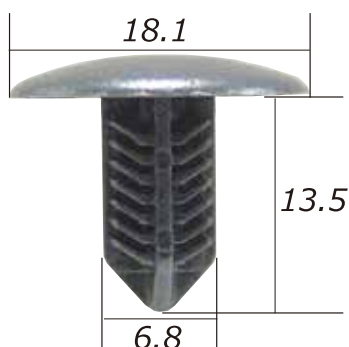
ホンダをメインに他のメーカーにも使用されています。



25個 **1,500円**

10G CH-687-20

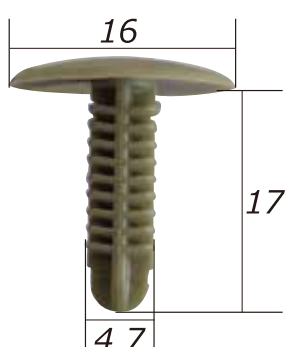
ホンダをメインに他のメーカーにも使用されています。



20個 **1,500円**

10G CH-703-15

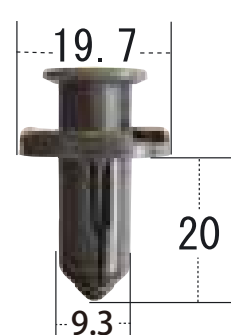
ホンダをメインに他のメーカーにも使用されています。



15個 **1,500円**

10G CH-705-15

ホンダをメインに他のメーカーにも使用されています。



15個 **1,500円**



内張りクリップ・小ねじ特集



寸法単位：mm

10G CH-714-15

ホンダをメインに他のメーカーにも使用されています。



15個 **1,500円**

10G CH-715-10

ホンダをメインに他のメーカーにも使用されています。



10個 **1,500円**

10G CH-718-15

ホンダをメインに他のメーカーにも使用されています。



15個 **1,500円**

10G CH-719-15

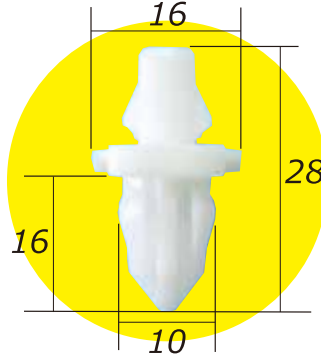
ホンダをメインに他のメーカーにも使用されています。



15個 **1,500円**

10G CH-720-10

ホンダをメインに他のメーカーにも使用されています。



10個 **1,500円**

10G CH-744-12

ホンダをメインに他のメーカーにも使用されています。



12個 **1,500円**

10G DH-002-6

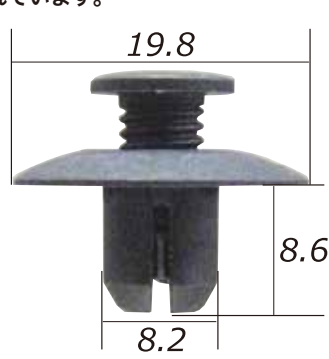
ホンダをメインに他のメーカーにも使用されています。



6個 **1,500円**

10G DH-003-15

ホンダをメインに他のメーカーにも使用されています。



15個 **1,500円**

10G DH-004-20

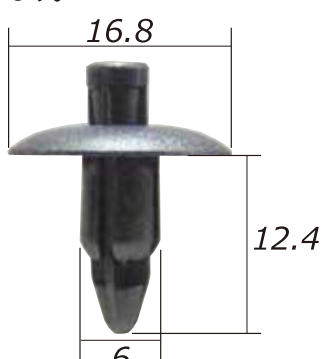
ホンダをメインに他のメーカーにも使用されています。



20個 **1,500円**

10G DH-006-15

ホンダをメインに他のメーカーにも使用されています。



15個 **1,500円**

10G DH-007-15

ホンダをメインに他のメーカーにも使用されています。



15個 **1,500円**

10G DH-009-15

ホンダをメインに他のメーカーにも使用されています。



15個 **1,500円**



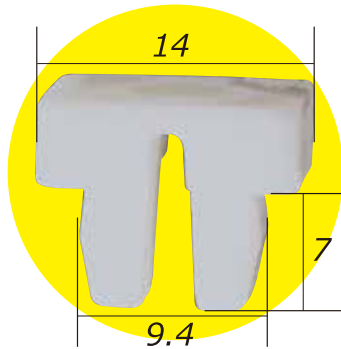
内張りクリップ・小ねじ特集



寸法単位：mm

10G-010-10

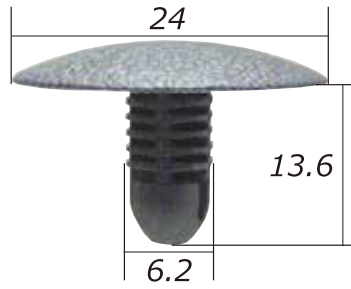
ホンダをメインに他のメーカーにも使用されています。



10個 **1,500円**

10G DH-011-15

ホンダをメインに他のメーカーにも使用されています。



15個 **1,500円**

10G DH-013-10

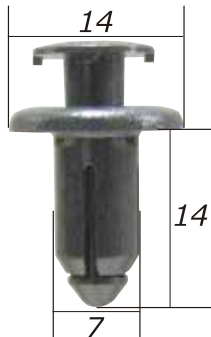
ホンダをメインに他のメーカーにも使用されています。



10個 **1,500円**

10G DH-015-10

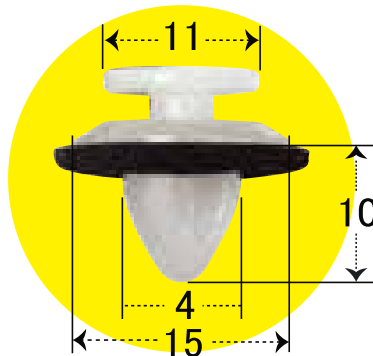
ホンダをメインに他のメーカーにも使用されています。



10個 **1,500円**

10G DH-016-10

ホンダをメインに他のメーカーにも使用されています。



10個 **1,500円**

10G DH-017-10

ホンダをメインに他のメーカーにも使用されています。



10個 **1,500円**

10G DH-018-4

ホンダをメインに他のメーカーにも使用されています。



4個 **1,500円**

10G DH-020-6

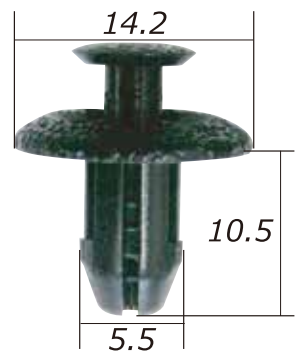
ホンダをメインに他のメーカーにも使用されています。



6個 **1,500円**

10G DH-021-10

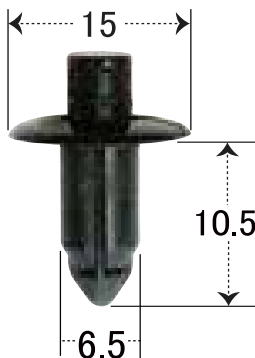
ホンダをメインに他のメーカーにも使用されています。



10個 **1,500円**

10G DH-022-6

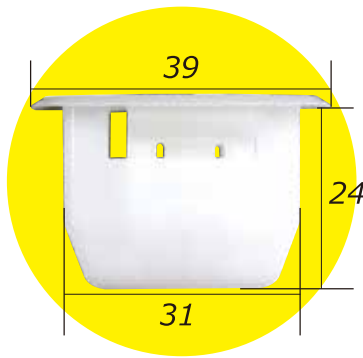
ホンダをメインに他のメーカーにも使用されています。



6個 **1,500円**

10G DH-025-6

ホンダをメインに他のメーカーにも使用されています。



6個 **1,500円**

10G DH-028-20

ホンダをメインに他のメーカーにも使用されています。



20個 **1,500円**



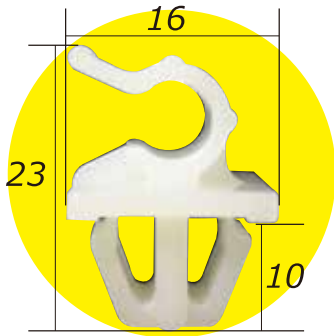
内張りクリップ・小ねじ特集



寸法単位：mm

10G DH-029-5

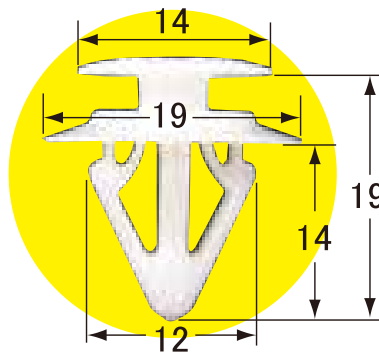
ホンダをメインに他のメーカーにも使用されています。



5個 1,500円

10G DH-030-6

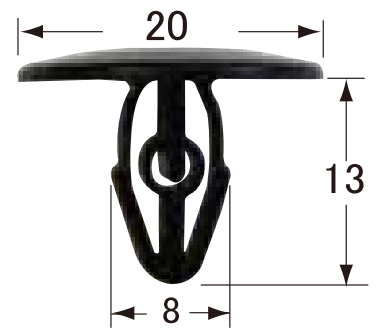
ホンダをメインに他のメーカーにも使用されています。



6個 1,500円

10G DH-031-10

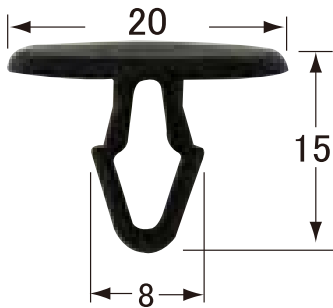
ホンダをメインに他のメーカーにも使用されています。



10個 1,500円

10G DH-032-6

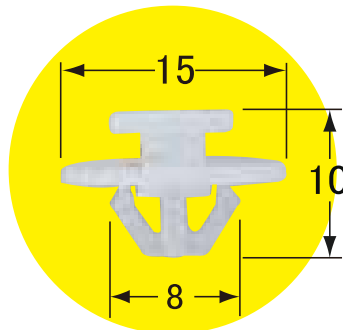
ホンダをメインに他のメーカーにも使用されています。



6個 1,500円

10G DH-034-8

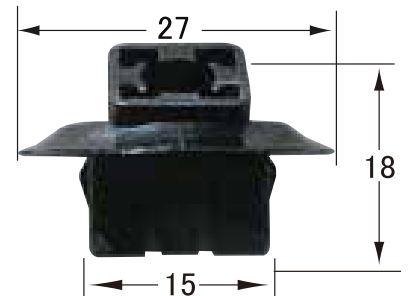
ホンダをメインに他のメーカーにも使用されています。



8個 1,500円

10G DH-035-6

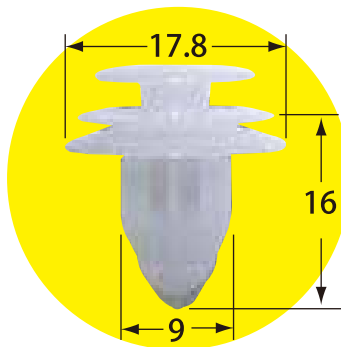
ホンダをメインに他のメーカーにも使用されています。



6個 1,500円

10G DH-037-6

ホンダをメインに他のメーカーにも使用されています。



6個 1,500円

10G CSW-001-20

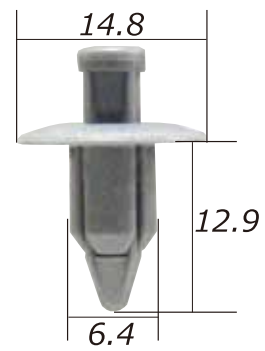
スズキをメインに他のメーカーにも使用されています。



20個 1,500円

10G CSW-002-25

スズキをメインに他のメーカーにも使用されています。



25個 1,500円

10G CSW-003-25

スズキをメインに他のメーカーにも使用されています。



25個 1,500円

10G CSW-004-14

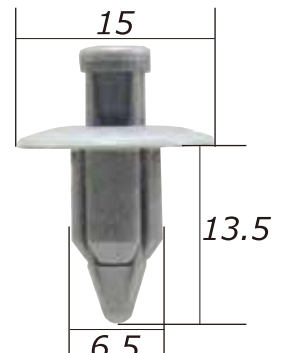
スズキをメインに他のメーカーにも使用されています。



14個 1,500円

10G CSW-005-30

スズキをメインに他のメーカーにも使用されています。



30個 1,500円



内張りクリップ・小ねじ特集



寸法単位：mm

10G CSW-006-10

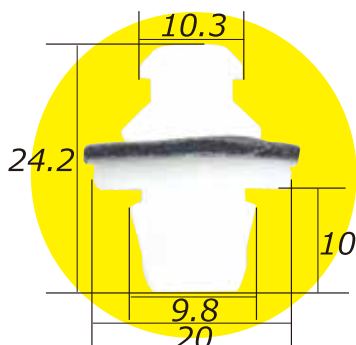
スズキをメインに他のメーカーにも使用されています。



10個 **1,500円**

10G CSW-007-10

スズキをメインに他のメーカーにも使用されています。



10個 **1,500円**

10G CSW-008-15

スズキをメインに他のメーカーにも使用されています。



15個 **1,500円**

10G CSW-010-20

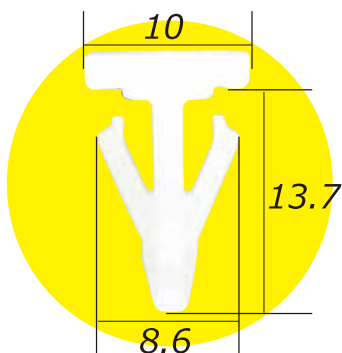
スズキをメインに他のメーカーにも使用されています。



20個 **1,500円**

10G CSW-011-20

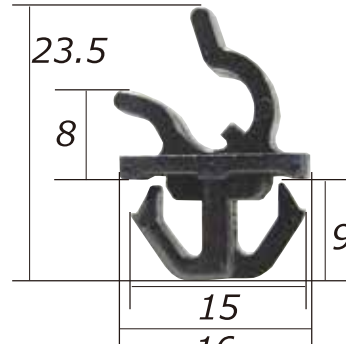
スズキをメインに他のメーカーにも使用されています。



20個 **1,500円**

10G CSW-012-10

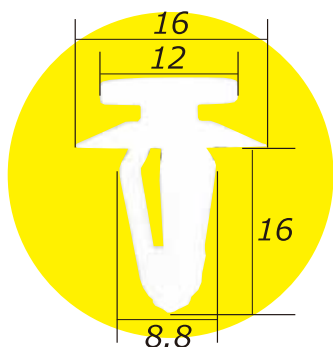
スズキをメインに他のメーカーにも使用されています。



10個 **1,500円**

10G CWS-013-15

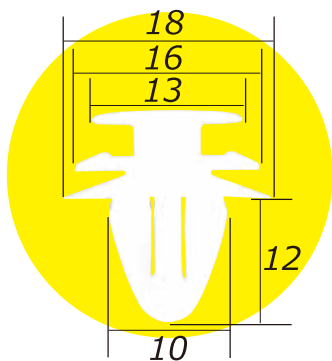
スズキをメインに他のメーカーにも使用されています。



15個 **1,500円**

10G CSW-014-15

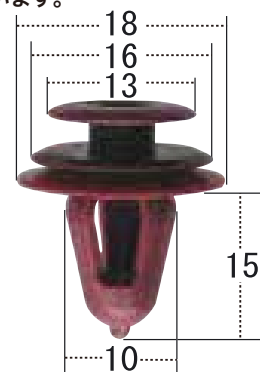
スズキをメインに他のメーカーにも使用されています。



15個 **1,500円**

10G CSW-015-15

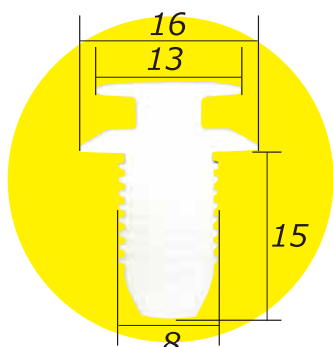
スズキをメインに他のメーカーにも使用されています。



ドアトリムバックミラー 15個 **1,500円**

10G CSW-016-15

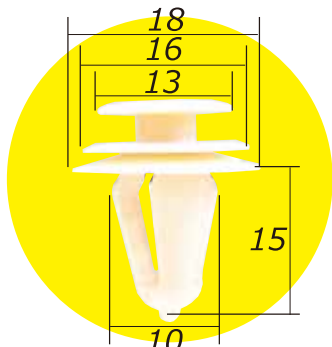
スズキをメインに他のメーカーにも使用されています。



15個 **1,500円**

10G CSW-018-15

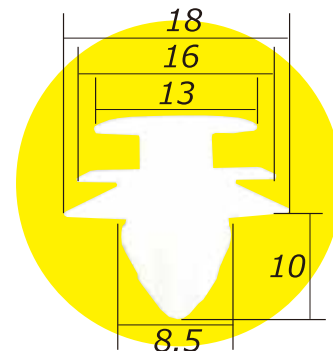
スズキをメインに他のメーカーにも使用されています。



15個 **1,500円**

10G CSW-019-15

スズキをメインに他のメーカーにも使用されています。



15個 **1,500円**



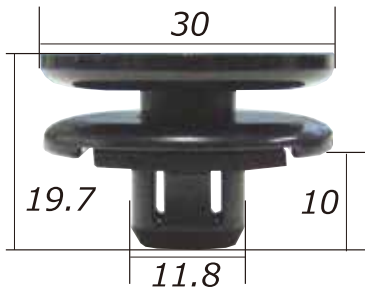
内張りクリップ・小ねじ特集



寸法単位：mm

10G CSW-021-8

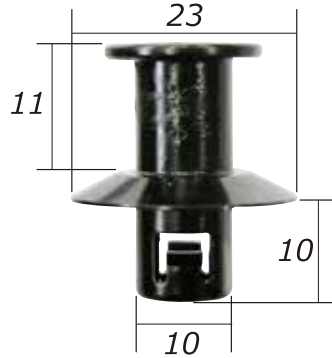
スズキをメインに他のメーカーにも使用されています。



8個 **1,500円**

10G CSW-023-10

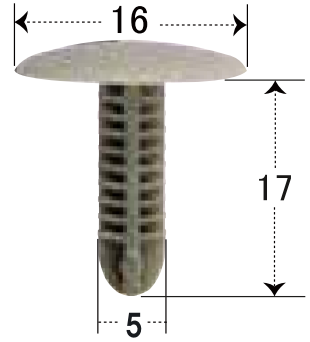
スズキをメインに他のメーカーにも使用されています。



10個 **1,500円**

10G CSW-025-15

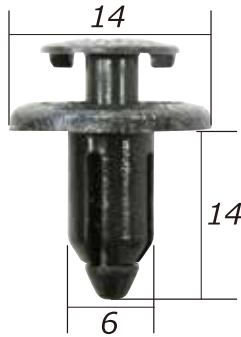
スズキをメインに他のメーカーにも使用されています。



15個 **1,500円**

10G CSW-026-8

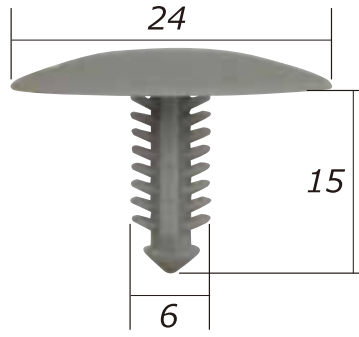
スズキをメインに他のメーカーにも使用されています。



8個 **1,500円**

10G CSW-028-15

スズキをメインに他のメーカーにも使用されています。



15個 **1,500円**

10G CSW-030-20

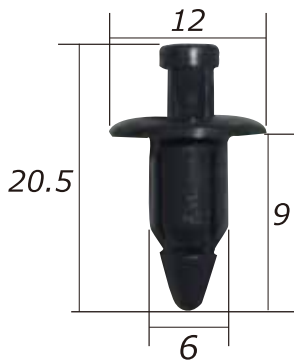
スズキをメインに他のメーカーにも使用されています。



20個 **1,500円**

10G CSW-036-10

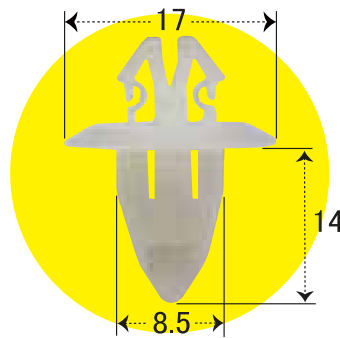
スズキをメインに他のメーカーにも使用されています。



10個 **1,500円**

10G CSW-037-10

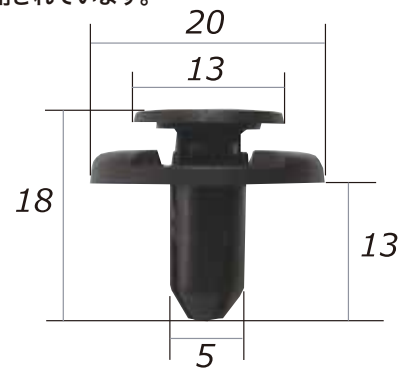
スズキをメインに他のメーカーにも使用されています。



サイドスポイラー・バンパーグリル 10個 **1,500円**

10G CSW-040-15

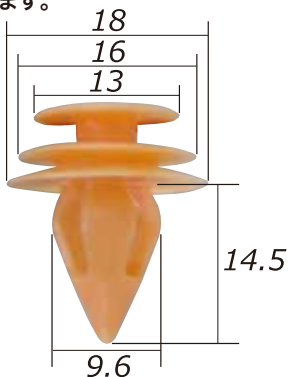
スズキをメインに他のメーカーにも使用されています。



15個 **1,500円**

10G CM-410-25

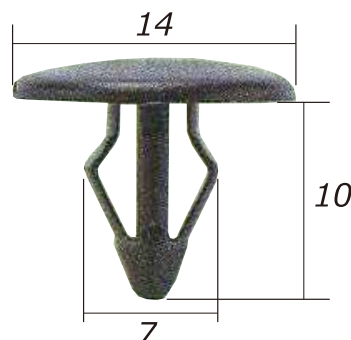
マツダをメインに他のメーカーにも使用されています。



25個 **1,500円**

10G CM-411-20

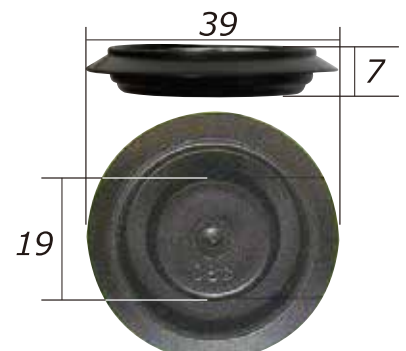
マツダをメインに他のメーカーにも使用されています。



20個 **1,500円**

10G CM-412-20

マツダをメインに他のメーカーにも使用されています。



20個 **1,500円**



内張りクリップ・小ねじ特集



寸法単位：mm

10G CM-413-20

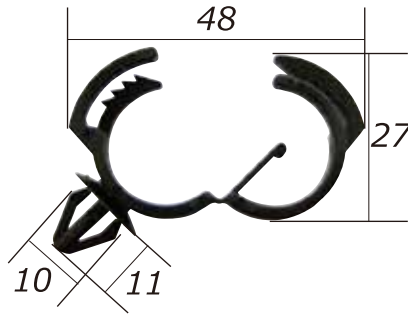
マツダをメインに他のメーカーにも使用されています。



20個 **1,500円**

10G CM-414-15

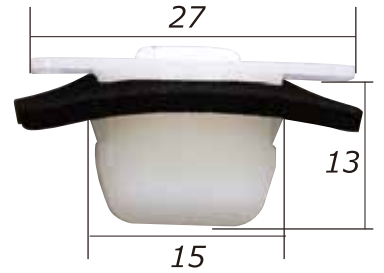
マツダをメインに他のメーカーにも使用されています。



15個 **1,500円**

10G CM-415-15

マツダをメインに他のメーカーにも使用されています。



15個 **1,500円**

10G CM-416-15

マツダをメインに他のメーカーにも使用されています。



15個 **1,500円**

10G CM-417-20

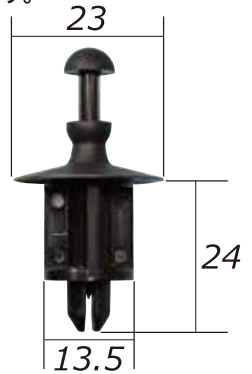
マツダをメインに他のメーカーにも使用されています。



20個 **1,500円**

10G CM-418-8

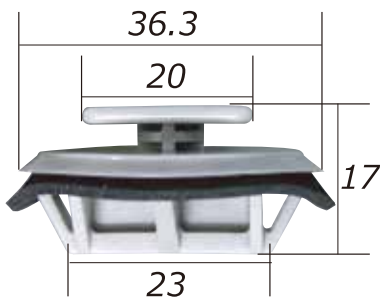
マツダをメインに他のメーカーにも使用されています。



8個 **1,500円**

10G CM-419-5

マツダをメインに他のメーカーにも使用されています。



5個 **1,500円**

10G CM-420-20

マツダをメインに他のメーカーにも使用されています。



20個 **1,500円**

10G CM-421-15

マツダをメインに他のメーカーにも使用されています。



15個 **1,500円**

10G CM-422-5

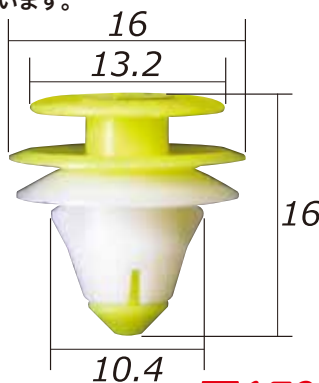
マツダをメインに他のメーカーにも使用されています。



5個 **1,500円**

10G CM-423-15

マツダをメインに他のメーカーにも使用されています。



15個 **1,500円**

10G CM-424-10

マツダをメインに他のメーカーにも使用されています。



10個 **1,500円**



内張りクリップ・小ねじ特集



寸法単位：mm

10G CM-425-5

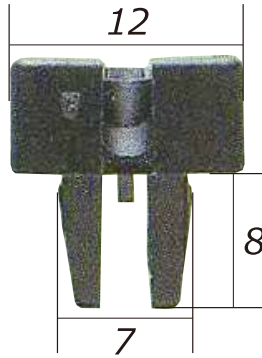
マツダをメインに他のメーカーにも使用されています。



5個 1,500円

10G CM-426-20

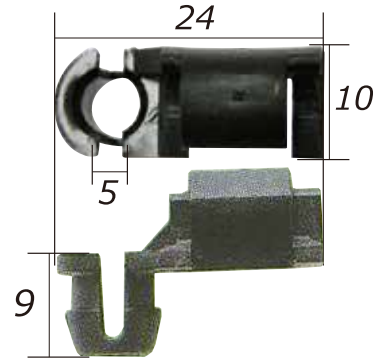
マツダをメインに他のメーカーにも使用されています。



20個 1,500円

10G CM-427-10

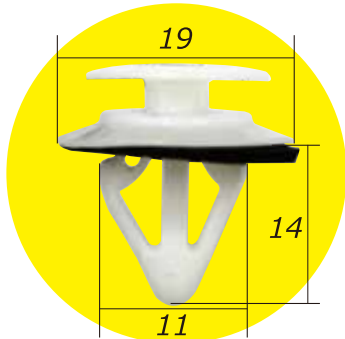
マツダをメインに他のメーカーにも使用されています。



10個 1,500円

10G CM-428-10

マツダをメインに他のメーカーにも使用されています。



10個 1,500円

10G CM-429-10

マツダをメインに他のメーカーにも使用されています。



リヤフロントバンパー 10個 1,500円

10G CM-430-15

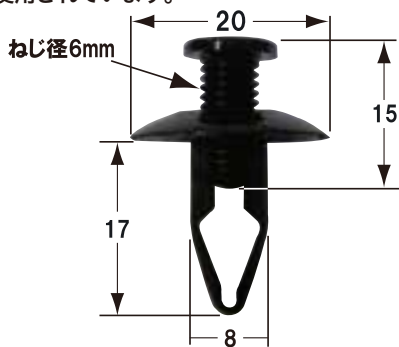
マツダをメインに他のメーカーにも使用されています。



フロントバンパーカウル 15個 1,500円

10G CM-431-10

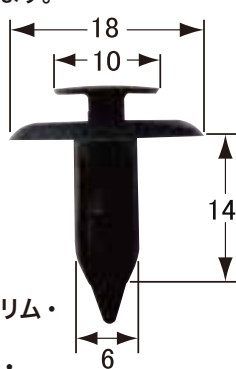
マツダをメインに他のメーカーにも使用されています。



タイヤハウス
リヤタイヤマットガード 10個 1,500円

10G CM-432-10

マツダをメインに他のメーカーにも使用されています。



バッグドアトリム・
リヤシート・
トリムボード・
カーテンレール 10個 1,500円

10G CMB-506-20

三菱をメインに他のメーカーにも使用されています。



20個 1,500円

10G CMB-508-15

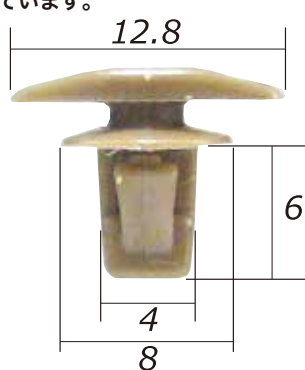
マツダをメインに他のメーカーにも使用されています。



15個 1,500円

10G CMB-509-40

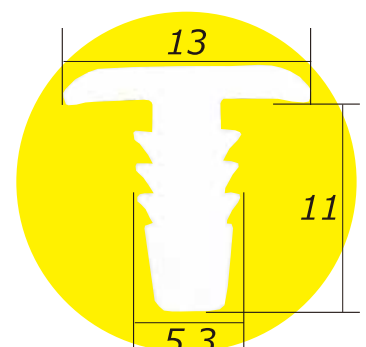
マツダをメインに他のメーカーにも使用されています。



40個 1,500円

10G CMB-513-50

三菱をメインに他のメーカーにも使用されています。



50個 1,500円



内張りクリップ・小ねじ特集



寸法単位：mm

10G CMB-515-15

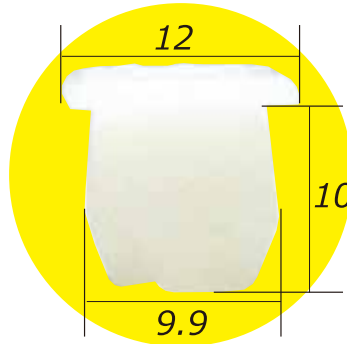
三菱をメインに他のメーカーにも使用されています。



15個 **1,500円**

10G CMB-528-40

三菱をメインに他のメーカーにも使用されています。



40個 **1,500円**

10G CMB-529-30

三菱をメインに他のメーカーにも使用されています。

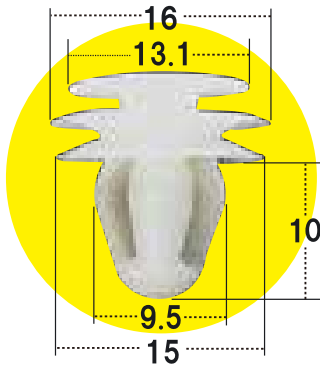


巾 7.8mm
全長129mm

30個 **1,500円**

10G CMB-532-30

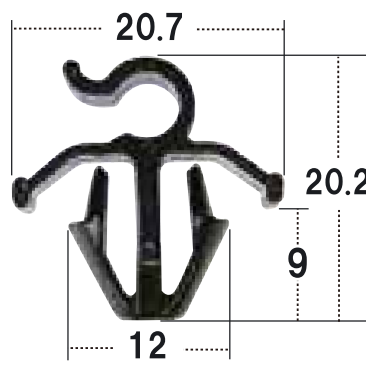
三菱をメインに他のメーカーにも使用されています。



インテリアトリム 30個 **1,500円**

10G CMB-535-25

三菱をメインに他のメーカーにも使用されています。フードロック



25個 **1,500円**

10G CMB-538-15

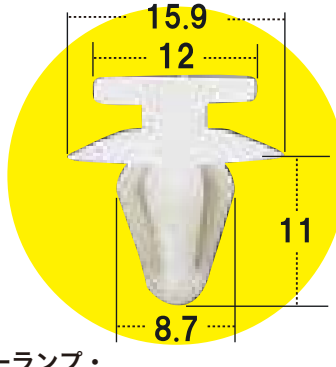
三菱をメインに他のメーカーにも使用されています。



15個 **1,500円**

10G CMB-540-30

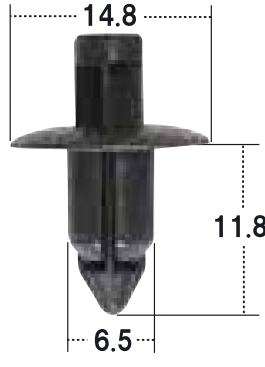
三菱をメインに他のメーカーにも使用されています。



リヤランプ・フロントバンパー 30個 **1,500円**

10G CMB-542-15

三菱をメインに他のメーカーにも使用されています。



テールゲートトリム 15個 **1,500円**

10G CMB-545-25

三菱をメインに他のメーカーにも使用されています。



25個 **1,500円**

10G CMB-546-20

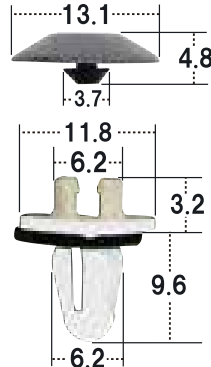
三菱をメインに他のメーカーにも使用されています。



20個 **1,500円**

10G CMB-547-10

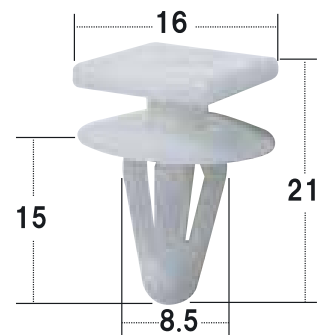
三菱をメインに他のメーカーにも使用されています。



10個 **1,500円**

10G CMB-550-8

三菱をメインに他のメーカーにも使用されています。



U61/H31/H41
ミニカ・ミニキャブ 8個 **1,500円**



内張りクリップ・小ねじ特集



寸法単位：mm

10G CSB-001-15

スバルをメインに他のメーカーにも使用されています。



15個 **1,500円**

10G CSB-003-8

スバルをメインに他のメーカーにも使用されています。



8個 **1,500円**

10G CSB-004-40

スバルをメインに他のメーカーにも使用されています。



40個 **1,500円**

10G CSB-005-20

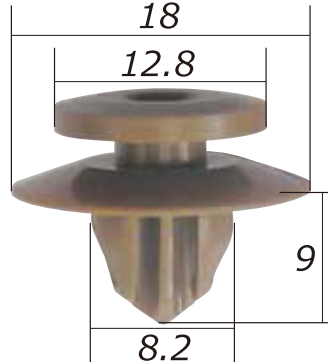
スバルをメインに他のメーカーにも使用されています。



20個 **1,500円**

10G CSB-006-8

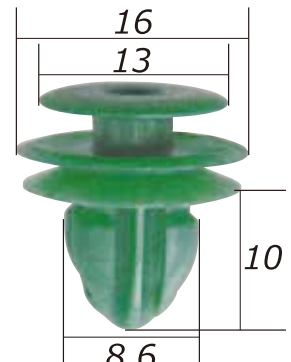
スバルをメインに他のメーカーにも使用されています。



8個 **1,500円**

10G CSB-007-30

スバルをメインに他のメーカーにも使用されています。



30個 **1,500円**

10G CSB-008-30

スバルをメインに他のメーカーにも使用されています。



30個 **1,500円**

10G CSB-010-30

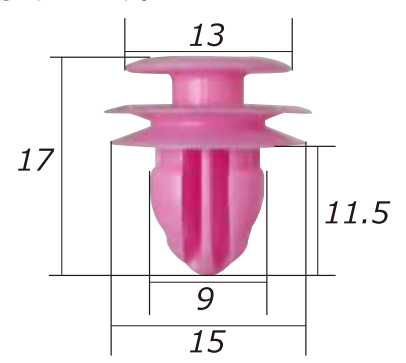
スバルをメインに他のメーカーにも使用されています。



30個 **1,500円**

10G CSB-011-30

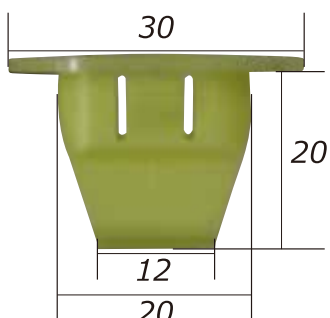
スバルをメインに他のメーカーにも使用されています。



30個 **1,500円**

10G CSB-012-30

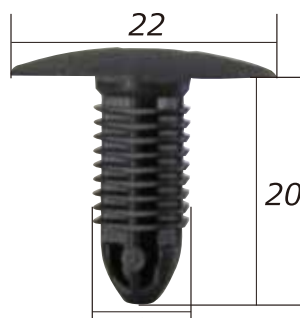
スバルをメインに他のメーカーにも使用されています。



30個 **1,500円**

10G CSB-013-20

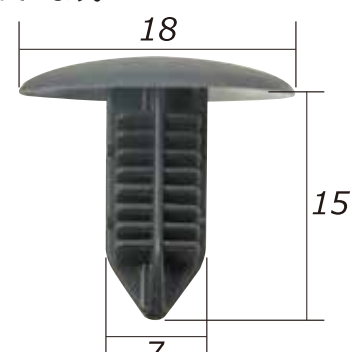
スバルをメインに他のメーカーにも使用されています。



20個 **1,500円**

10G CSB-014-30

スバルをメインに他のメーカーにも使用されています。



30個 **1,500円**



内張りクリップ・小ねじ特集



寸法単位：mm

10G 015-35



6×18
DR六角P-3
CO タッピング
6×16×1.2
亜鉛黒
スパックW

35 個袋入 1,500円

10G 016-25



8×20
DR六角P-3
ボルト
8×18×1.6
スパックW

25 個袋入 1,500円

10G 017-8



10×30
DR六角P-3
先巻きボルト
10×22×2.0
スパックW
クロメート

8 個袋入 1,500円

10G 019-25



6×20
DR6角P-3
CO タッピング
6×22×1.6mm
スパックW
クロメート

25 個袋入 1,500円

10G 020-25



8×25
DR六角P-3
ボルト
8×18×1.6
亜鉛黒
スパックW

25 個袋入 1,500円

10G 021-25



5.5×15
(+) トラス WH
A タッピング
FA コート

25 個袋入 1,500円

10G 026-30



6×16
(+) 六角P-1
A タッピング
6×22×1.0
亜鉛黒

30 個袋入 1,500円

10G 027-40



6×16
(+), (-)
フランジボルト
ナンバープレート
取付ビス
フランジ径 13mm
クロメート

40 個袋入 1,500円

10G 029-25



8×20
DR六角P-3
ボルト
8×18×1.6
スパックW
亜鉛黒

25 個袋入 1,500円

10G 035-25



6×16
皿ばね
棒先
コニカルW
6×14×1.0
シルバー

25 個袋入 1,500円

10G 036-40



6×16
DR六角P-3
CO タッピング
6×16×1.2
クロメート
スパックW

40 個袋入 1,500円

10G 037-35



6×16
DR六角P-3
CO タッピング
6×16×1.2
亜鉛黒
スパックW

35 個袋入 1,500円



内張りクリップ・小ねじ特集



寸法単位：mm

10G 015-35



6×18
DR六角P-3
CO タッピング
6×16×1.2
亜鉛黒
スパックW

35 個袋入 1,500円

10G 016-25



8×20
DR六角P-3
ボルト
8×18×1.6
スパックW

25 個袋入 1,500円

10G 017-8



10×30
DR六角P-3
先巻きボルト
10×22×2.0
スパックW
クロメート

8 個袋入 1,500円

10G 019-25



6×20
DR六角P-3
CO タッピング
6×22×1.6mm
スパックW
クロメート

25 個袋入 1,500円

10G 020-25



8×25
DR六角P-3
ボルト
8×18×1.6
亜鉛黒
スパックW

25 個袋入 1,500円

10G 021-25



5.5×15
(+) トラス WH
A タッピング
FA コート

25 個袋入 1,500円

10G 026-30



6×16
(+) 六角P-1
A タッピング
6×22×1.0
亜鉛黒

30 個袋入 1,500円

10G 027-40



6×16
(+), (-)
フランジボルト
ナンバープレート
取付ビス
フランジ径 13mm
クロメート

40 個袋入 1,500円

10G 029-25



8×20
DR六角P-3
ボルト
8×18×1.6
スパックW
亜鉛黒

25 個袋入 1,500円

10G 035-25



6×16
皿ばね
棒先
コニカルW
6×14×1.0
シルバー

25 個袋入 1,500円

10G 036-40



6×16
DR六角P-3
CO タッピング
6×16×1.2
クロメート
スパックW

40 個袋入 1,500円

10G 037-35



6×16
DR六角P-3
CO タッピング
6×16×1.2
亜鉛黒
スパックW

35 個袋入 1,500円



内張りクリップ・小ねじ特集



寸法単位：mm

10G 039-20



6×20
DR6 角 P-3
CO タッピング
平ワッシャー径
6×16×1.2mm
スパック W 付
亜鉛黒

20 個袋入 1,500円

10G 040-30



6×16
DR 六角 P-3
6×16×1.2
スパック W
ダクロメッキ

30 個袋入 1,500円

10G 041-30



6×18
DR6 角 P-3
6×16×1.2
スパック W
ダクロメッキ

30 個袋入 1,500円

10G 044-30



6×20
(+)6 角 P-1
A タッピング
平ワッシャー径
6×16×1.0mm
ジオメット

30 個袋入 1,500円

10G 047-15



8×18
11 マーク
フランジ
B/TSL 無
フランジ径 17mm
ダグロ

15 個袋入 1,500円

10G 048-80



4×20
(+) ナベ WHA
タッピング
頭径 10mm
亜鉛黒

80 個袋入 1,500円

10G 049-70



4.5×16
(+) ナベ WHA
タッピング
頭径 10mm
亜鉛黒

70 個袋入 1,500円

10G 050-50



5×12
(+) ナベ WHA
タッピング
頭径 12mm
亜鉛黒

50 個袋入 1,500円

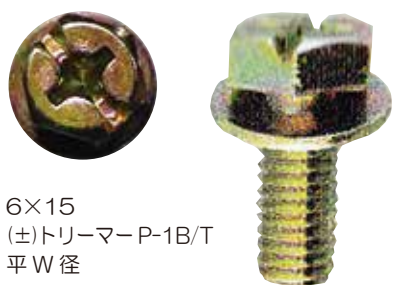
10G 051-50



5×20
(+) ナベ WHA
タッピング
頭径 12mm
亜鉛黒

50 個袋入 1,500円

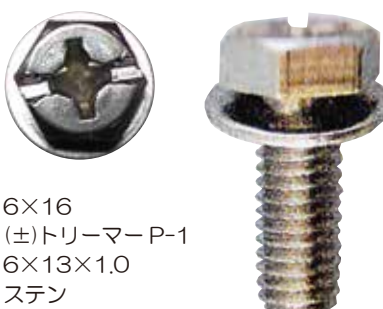
10G 054-50



6×15
(±) トリーマー P-1B/T
平 W 径
6×13×1.0
CM

50 個袋入 1,500円

10G 055-15



6×16
(±) トリーマー P-1
6×13×1.0
ステン
平 W 径

15 個袋入 1,500円

10G 059-10



8×25
11 マークフランジボルト
SL なし
フランジ径 17mm
ダグロ

10 個袋入 1,500円



内張りクリップ・小ねじ特集



寸法単位：mm

10G 060-10



8×25
10マークフランジボルト
B/T
フランジ径 20mm
ジオメットメッキ

10 個袋入 1,500円

10G 061-15



6×18
DR6 角 P-3
CO/T
平ワッシャー 6×20×1.2mm
亜鉛黒

15 個袋入 1,500円

10G 063-15



8×17
DR8T
フランジ B/T SL 無
フランジ径 17mm
ジオメット

15 個袋入 1,500円

10G 068-15



8×16
11マークフランジボルト
セレート(ギア)なし
フランジ径 16.5mm
ジオメットメッキ

15 個袋入 1,500円

10G 070-15



6×16
(+6) 角 P-1
アプセットボルト
ステン
ナンバープレートに使用可。
ステンレスなので錆に強い。

15 個袋入 1,500円

10G 071-20



6×24
+アプセット
P-1
棒先三価 BC

20 個袋入 1,500円

10G 072-20



6×18+
アプセット P-1 棒先
三価 BC

20 個袋入 1,500円

10G M4-25

アルミナット M4



25 個 1,500円

10G M5-25

アルミナット M5



25 個 1,500円

10G M6-20

アルミナット M6



25 個 1,500円



株式会社 レックス

〒501-0231 岐阜県瑞穂市野白新田 55-1 < お問い合わせ先 > ☎ 058-326-7166 <http://www.rex-japan.co.jp>