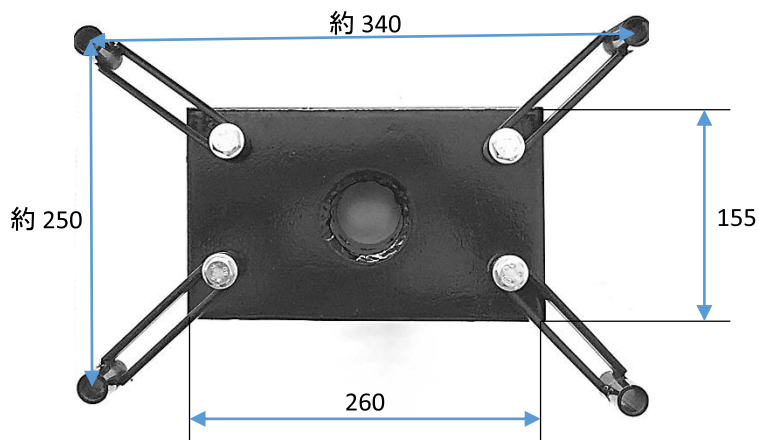


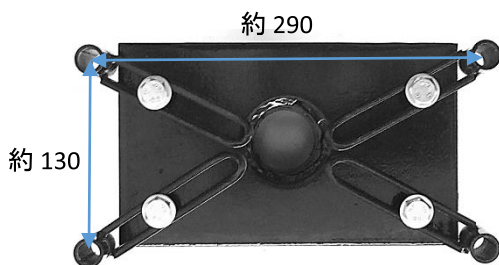
T24541 エンジンスタンド エンジン接続部寸法

■アームを伸ばした時

* 単位 (mm)



■アームを縮めた時



- アームは上下・伸縮しますので、右図の範囲内のどの位置でも調節ができます。
- ヘッド部は 360° 回転し、45° 刻みで固定できます。

■アーム寸法

