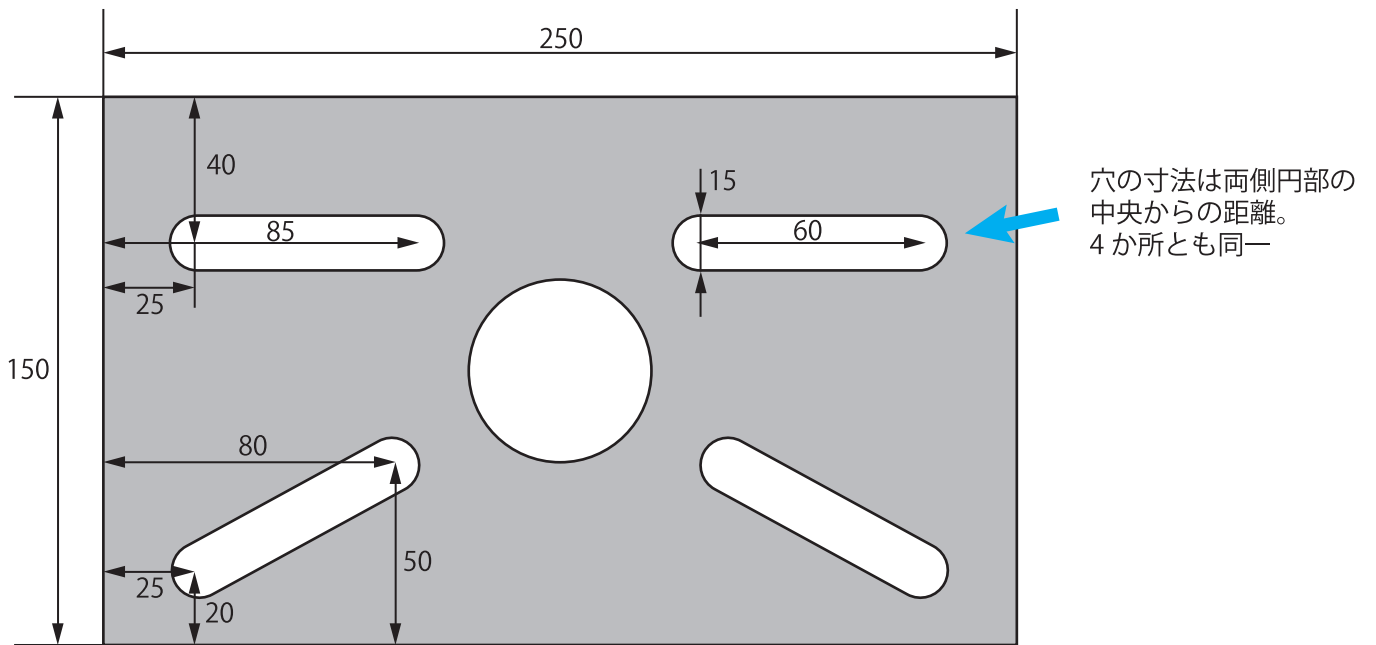
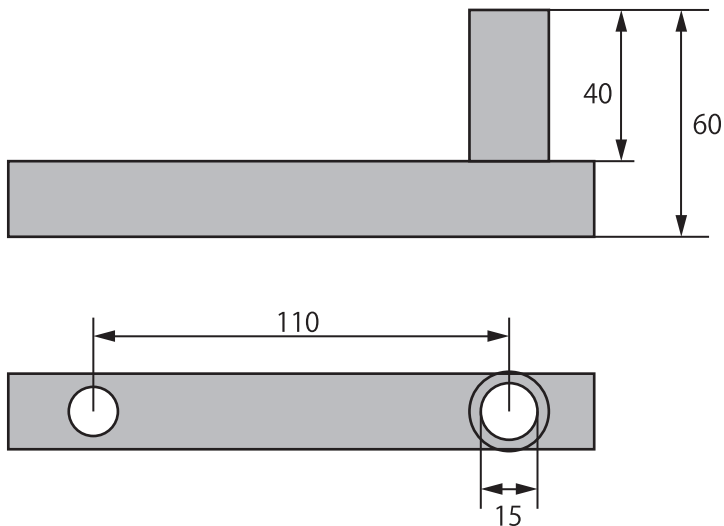


*単位 (mm)

■ プレート寸法

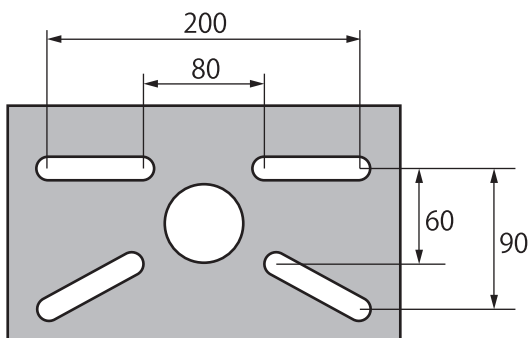


■ アーム寸法



- ・ アームは上下・伸縮しますので、範囲内のどの位置でも調整ができます。
- ・ ヘッド部は 360° 回転し、45° 刻みでピンで固定できます。
- ・ エンジンを固定するボルトは付属していません。

■ アームの範囲



左記寸法に、アームの穴の距離を加えた数値がおよその範囲になります。
*アームの穴の距離：110mm