

片手で持ち運べるHonda最軽量モデル*1。

EU9i entry / EU9i

メーカー希望小売価格

EU9i entry 税込 **¥135,300** (消費税10%抜き ¥123,000)

メーカー希望小売価格

EU9i 税込 **¥140,800** (消費税10%抜き ¥128,000)

乾燥質量わずか13.0kg。使い勝手が良く、持ち運びも便利。

電気が必要な幅広いシーンで活躍します。



Photo: EU9i

| | | | | |
|----------|---------------------|-------|----------|------------|
| 定格出力 | 900VA (単相100V/9.0A) | 出力 | 連続運転可能時間 | 騒音レベル(Lwa) |
| 全長×全幅×全高 | 451×242×379mm | 定格負荷 | 約3.2h | 86dB |
| 乾燥質量 | 13.0kg | 1/4負荷 | 約7.1h*2 | 78dB*2 |
| 燃料タンク容量 | 2.1L | | | |
| エンジン排気量 | 49.4cm ³ | | | |

| 搭載機能・装備 | 発電機能 | | | 快適機能 | | | 安心機能 | | | エンジン | | | |
|---------|--------|--------|--------------------|---------------|---------|----|---------|------------|-------|---------|---------|--------|--------|
| | インバーター | 並列運転*3 | 50Hz/60Hz 周波数切替 | DC12V 直流出力 | エコスロットル | 防音 | セルスターター | クイックメンテカバー | LED表示 | ブレーカー機能 | オイルアラート | ガソリン燃料 | キャブレター |

*1 国内販売モデルにおけるHondaインバーター搭載発電機として(2019年3月時点 Honda調べ。) *2 エコスロットル作動時。 *3 EU9i

軽さが活きるハンディータイプ。

場所を選ばず、気軽に持ち出して電源を確保。正弦波インバーター搭載発電機による品質の高い電気だから、パソコンなどの精密機器も安心してお使いいただけます。



負荷に合わせて出力を制御。

エコスロットルで、使用する機器の消費電力に合わせてエンジン回転数を最適に制御。照明など負荷の低い機器では長時間の運転が可能です。



直流電流で12Vバッテリーを充電。

別売りのチャージコードを使って、クルマやバイク、トラクター、除雪機などの12Vバッテリーが充電できます。



「並列運転機能」で2倍の1,800VA出力。

別売りの並列運転コードで2台の発電機をつなげば出力が2倍に。炊飯器や電子レンジなど消費電力が大きな機器も使用できます。

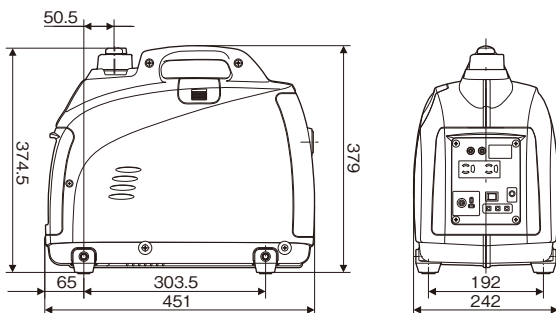


用途に合わせて選べるタイプ。

シンプル装備のEU9i entryと、充実装備のEU9i。用途に合わせて選べる2つのタイプをご用意しています。

| | | |
|-------------|------------|------|
| | | |
| | EU9i entry | EU9i |
| ロック機能付コンセント | — | ● |
| 並列運転機能 | — | ● |

外観寸法図



単位: mm

例えば、EU9i entry / EU9iなら

■軽さを活かしているいろいろ使える

| | | |
|-----------------|-----------------|--------------------|
| 500w ヘッジトリマー | 150w 小型水中ポンプ | 400w x2 バルーン投光機 |
|-----------------|-----------------|--------------------|

■バッテリー充電や照明の長時間運転で作業現場を支える

| | | |
|-------------------|---|-------------|
| 30w x4 電動工具充電器 | + | 100w 作業灯 |
|-------------------|---|-------------|

運転時間目安 約7.1h (エコスロットル作動時)

コンセント形状

| | | | | | | |
|------------|----------------------------------|--------------------------|------|---|-----------------------|--------------------------|
| EU9i entry | x2 単相100V用コンセント 最大15Aまで可能なタイプ | 直流用コンセント 12Vバッテリー充電専用 | EU9i | x2 単相100V用コンセント ロック機能付、最大15Aまで可能なタイプ | 単相100V用 並列運転用コンセント | 直流用コンセント 12Vバッテリー充電専用 |
|------------|----------------------------------|--------------------------|------|---|-----------------------|--------------------------|