

あったかマスク

MADE
IN
JAPAN

冬到来！北風をブロックする

ポケマスク

伸縮性に優れ隙間を作らず、顔にフィットします。

ぽっかぽか



抗菌
インナー
シート付

繰り返して使用可能

しっとり保湿でお肌に優しい

内側ポケット付き

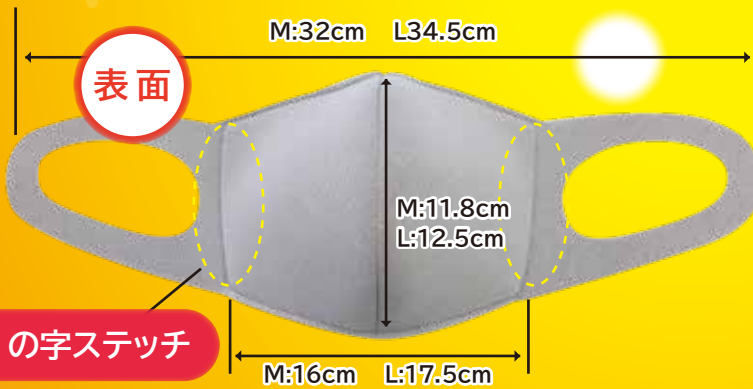
柔軟性に優れた素材

服装を選ばないグレー系

洗濯してからのご使用をおすすめします。



ナイロンとウレタンを貼り合わせた柔軟性に優れた生地



表面

裏面

Vの字ステッチ

内側ポケット

マスクの上下が分かりやすいように、口元をVの字ステッチしております。また、Vの字ステッチにすることで、小顔効果も生まれます。

マスクポケット（内側）に関して横13cm×縦7cmまでの大きさのガーゼを入れることが出来ます。



Mサイズ
ライトグレー

Lサイズ
ブルーグレー

※撮影状況により、商品の色が異なって見えます。

抗菌効果機能付のインナー付き



■ 付属の生地に関して
本生地は抗菌効果機能付きの生地。
洗濯後も効果が持続し、破損しない限り
洗って再利用可能です。

※抗菌シートのデザインが変わる場合がございます。

<お問い合わせ先>



株式会社レックス

〒501-0231 岐阜県穂積市野白新田55 -1

☎ 058-326-7166

<https://www.rex-japan.co.jp>

ウレタン素材のにおいが少しありますが、人体に影響がありません。
においが気になる場合は、一度洗濯してからご使用ください。