

# 農業機械用オペレーターシート

## KG0064WB

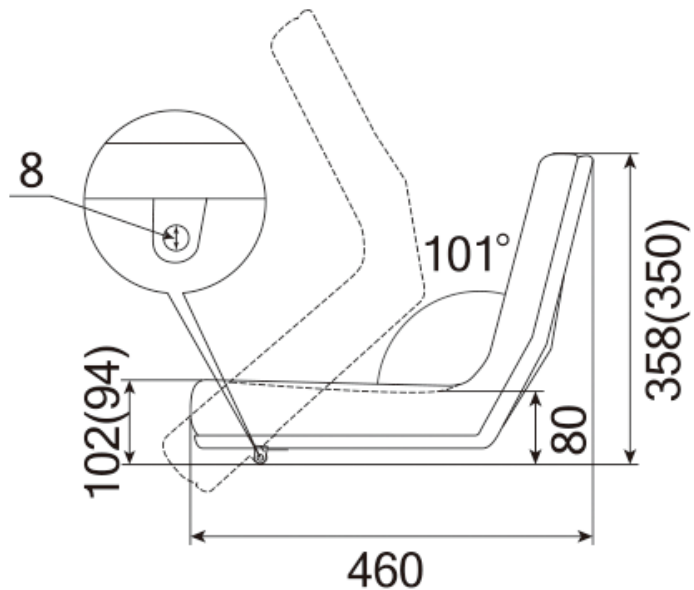
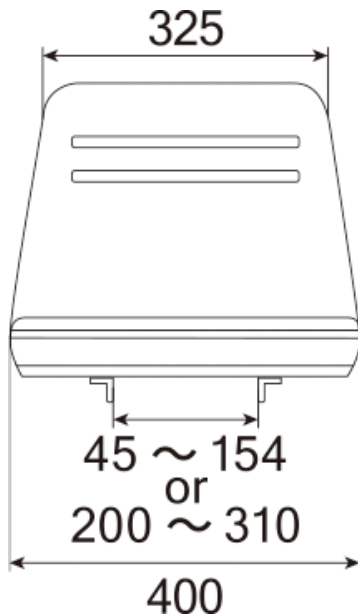
トラクタ、田植え機、フォークリフト

スライドレール付で、跳ね上げ式シート用の簡単取付け金具が付属します。奥行と幅が入りさえすればあとは簡単な穴加工(金属加工)で取り付けが可能。  
交換用に最適の農機用シートです。

付属品:スライドレール



取付金具 2 組入  
高 35mm  
低 25mm



本体サイズ(全長×全高×全幅)  
約460×358×460mm