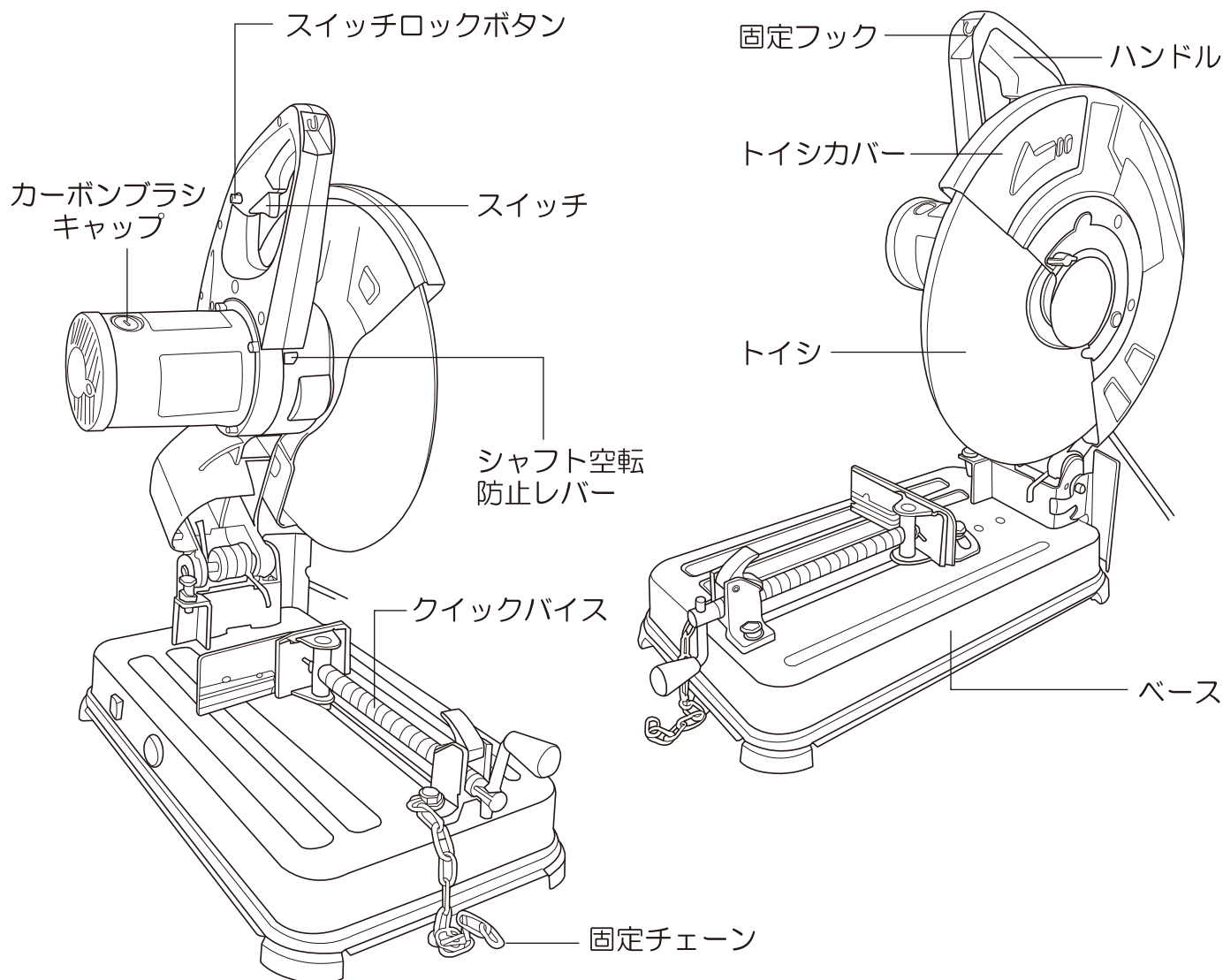


高速切断機 SHC-305E

部品の名称



仕様明細

形 式	SHC-305E
定 格 電 圧	100V
周 波 数	50/60Hz
定 格 消 費 電 力	1,400W
電 流	14.5A
無 負 荷 回 転 数	3,800min ⁻¹
トイシの寸法	外径305×厚さ2.8×内径25.4mm
バ イ ス	最大235mm(約)、角度は0~45°(約)
最大切断寸法	パイプの直径90mm(約)
コードの長さ	2.0mm ² ×3芯2mアースクリップ付
質 量	14.5kg
定 格 時 間	30分

※品質改良のため製品仕様が変わることがあります。