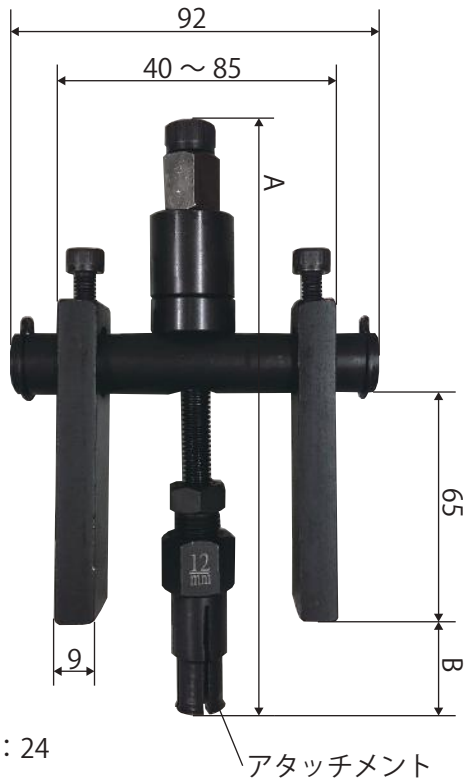


RT34-F1 パイロットベアリングプーラー 寸法諸元

伸ばした状態 単位 (mm)



厚み：24

アタッチメント

寸法 (mm)

	アタッチメント小	アタッチメント大
A	150	160
B	25	35
C	0	10

アタッチメント小：8/10/12/15/17mm
アタッチメント大：20/22mm

*ねじ込みの量次第のため、およその数値になります

アタッチメント寸法 (mm)

アタッチメント小

アタッチメント大



縮めた状態



C

刻印	D寸(mm)
8	8~11
10	10~13
12	12~15
15	15~17
17	17~20
20	20~24
25	25~29

*締めこみ量により広がる（広がってベアリングの軸内径に食い込む）

アダプター ×2

1/2" -12T

5/8" -11T



M8-P1.25

アタッチメントと別売りスライドハンマー等に接続。

