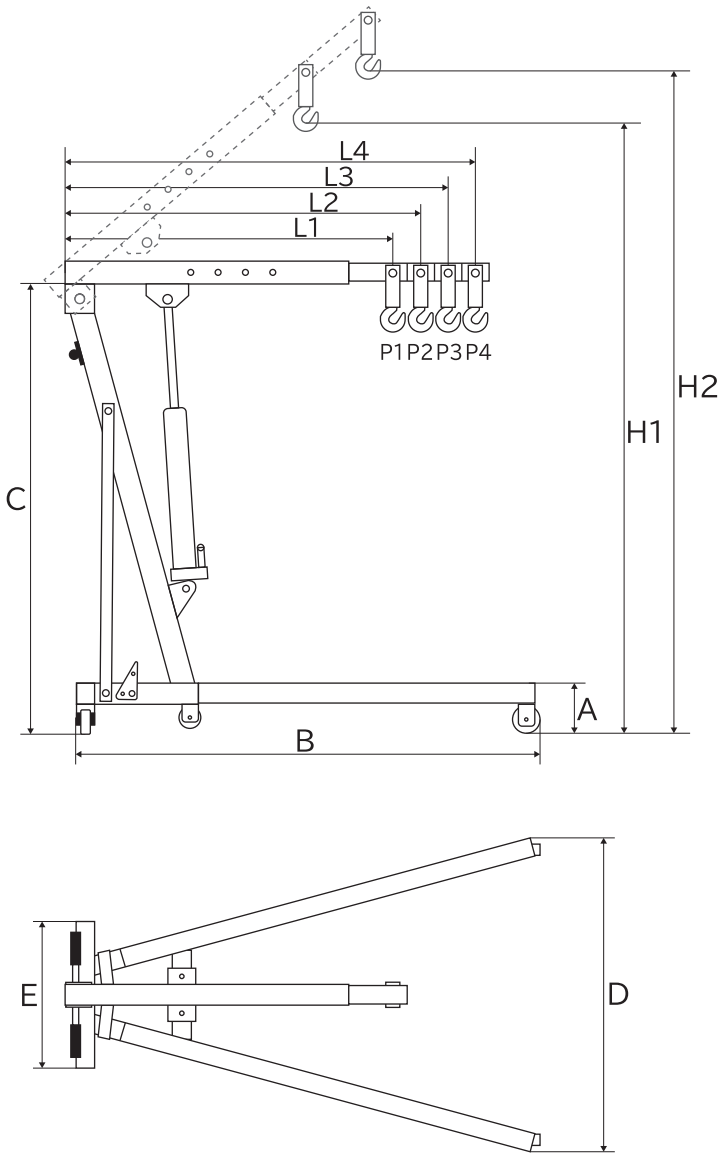


# T31002CX-GS エンジンクレーン 寸法諸元



クレーン能力(P1)	1t(1000kg)
クレーン能力(P2)	0.75t(750kg)
クレーン能力(P3)	0.5t(500kg)
クレーン能力(P4)	0.25t(250kg)
フック最大高さ(H1)	1795mm
フック最大高さ(H2)	1980mm
クレーン長さ(L1)	950mm
クレーン長さ(L2)	1040mm
クレーン長さ(L3)	1130mm
クレーン長さ(L4)	1220mm
フレーム高さ(A)	185mm
フレーム長さ(B)	1520mm
ポスト高さ(C)	1360mm
フレーム幅(D)	1010mm
ベース幅(E)	480mm
重量	約66kg
使用温度範囲	5~40℃

\*注) ブームの設定位置によってクレーン能力(耐荷重)は変わります。